

SUN2000-(3KTL-10KTL)-M1

Manuel d'utilisation

Édition 07
Date 19-04-2022



Copyright © Huawei Technologies Co., Ltd. 2022. Tous droits réservés.

Aucune partie de ce document ne peut être reproduite ou transmise sous aucune forme ou par quelque manière que ce soit sans le consentement écrit préalable de Huawei Technologies Co., Ltd.

Marques et autorisations



HUAWEI et les autres marques déposées de Huawei sont des marques déposées de Huawei Technologies Co., Ltd. Toutes les autres marques et marques commerciales mentionnées dans ce document sont la propriété de leurs détenteurs respectifs.

Avis

Les produits, services et fonctionnalités achetés sont stipulés dans le contrat établi entre Huawei et le client. Tous les éléments des produits, services et fonctionnalités décrits dans ce document n'entrent pas nécessairement dans le cadre d'achat ou d'utilisation. Sauf mention contraire dans le contrat, toutes les informations et recommandations contenues dans ce document sont fournies telles quelles, sans garantie ni représentation d'aucune sorte, expresses ou implicites.

Les informations contenues dans le présent document peuvent être modifiées sans préavis. La préparation de ce manuel a reçu toute l'attention requise pour assurer l'exactitude de son contenu, mais l'ensemble des déclarations, informations et recommandations qu'il contient ne saurait constituer une quelconque garantie, directe ou indirecte.

Huawei Technologies Co., Ltd.

Adresse : Huawei Industrial Base
Bantian, Longgang
Shenzhen 518129
People's Republic of China

Site internet : <https://e.huawei.com>

À propos de ce document

Présentation

Ce document décrit l'installation, les branchements électriques, la mise en service, la maintenance et le dépannage des modèles SUN2000-3KTL-M1, SUN2000-4KTL-M1, SUN2000-5KTL-M1, SUN2000-6KTL-M1, SUN2000-8KTL-M1 et SUN2000-10KTL-M1 (désignés ci-après par SUN2000). Avant l'installation et l'utilisation du SUN2000, veuillez à vous familiariser avec les caractéristiques, les fonctionnalités et les précautions de sécurité indiquées dans ce document.

REMARQUE

Les modèles SUN2000-8KTL-M1 et SUN2000-10KTL-M1 ne sont pas applicables en Australie.



Public visé



Ce document est destiné aux :

- Installateurs
- Utilisateurs

Symboles

Les symboles utilisés dans ce document ont les significations suivantes.

Symbole	Description
	Désigne un danger présentant un niveau de risque élevé qui, en l'absence de précautions suffisantes, pourrait entraîner la mort ou de graves blessures.
	Désigne un danger présentant un niveau de risque modéré qui, en l'absence de précautions suffisantes, pourrait entraîner la mort ou de graves blessures.

Symbole	Description
 ATTENTION	Désigne un danger présentant un faible niveau de risque qui, en l'absence de précautions suffisantes, pourrait entraîner des blessures mineures ou modérées.
AVIS	Désigne une situation potentiellement dangereuse qui, en l'absence de précautions suffisantes, pourrait entraîner des dommages matériels, une perte de données, une détérioration des performances ou des résultats imprévus. Un AVIS est utilisé pour traiter des pratiques qui ne sont pas liées aux blessures corporelles.
 REMARQUE	Complète les informations importantes du texte principal. Le symbole REMARQUE concerne des précautions non liées aux blessures corporelles, aux dommages matériels et à la détérioration de l'environnement.

Historique des modifications

Les modifications apportées aux différentes éditions du présent document sont cumulatives. L'édition la plus récente du document contient toutes les modifications apportées aux éditions précédentes.

Édition 07 (19/04/2022)

- Mise à jour de **5.7.2 Raccordement du câble de communication RS485 (capteur de puissance intelligent)**.
- Mise à jour de **7.2.1 Contrôle de l'énergie**.
- Mise à jour de **10.1 Caractéristiques techniques du SUN2000**.
- Mise à jour de **C Réinitialisation du mot de passe**.
- Mise à jour de **D Arrêt rapide**.

Édition 06 (08/04/2022)

- Mise à jour de **7.1.3 Création d'une centrale PV et d'un utilisateur**.
- Mise à jour de **7.2.1 Contrôle de l'énergie**.
- Mise à jour de **10.1 Caractéristiques techniques du SUN2000**.

Édition 05 (24/11/2021)

Mise à jour de **10.1 Caractéristiques techniques du SUN2000**.

Édition 04 (10/08/2021)

- Mise à jour de **2.1 Présentation du produit**.
- Mise à jour de **5.4 Installation des câbles d'alimentation d'entrée CC**.
- Mise à jour de **5.5 (Facultatif) Connexion des câbles de batterie**.
- Mise à jour de **5.7 (Facultatif) Connexion du câble de signal**.
- Mise à jour de **7 Interaction homme - machine**.
- Mise à jour de **B Mise en service de l'appareil**.

Édition 03 (01/02/2020)

- Mise à jour de **4.3.2 Exigences relatives à l'espace**.
- Mise à jour de **5.7.2 Raccordement du câble de communication RS485 (capteur de puissance intelligent)**.
- Mise à jour de **6.2 Mise sous tension du SUN2000**.
- Mise à jour de **8.3 Dépannage**.

Édition 02 (20/11/2020)

Mise à jour de **7.2.1.3 Contrôle du stockage d'énergie**.

Édition 01 (30/09/2020)

Cette version est utilisée pour les tests de première application de bureau (FOA).

Sommaire

À propos de ce document.....	ii
1 Précautions de sécurité.....	1
1.1 Sécurité générale.....	1
1.2 Conditions requises pour le personnel.....	3
1.3 Sécurité électrique.....	3
1.4 Exigences relatives à l'environnement d'installation.....	4
1.5 Sécurité mécanique.....	5
1.6 Mise en service.....	6
1.7 Maintenance et remplacement.....	6
2 Vue d'ensemble.....	8
2.1 Présentation du produit.....	8
2.2 Apparence.....	11
2.3 Description des étiquettes.....	14
2.3.1 Étiquettes du boîtier.....	14
2.3.2 Plaque signalétique du produit.....	16
2.4 Principes de fonctionnement.....	16
2.4.1 Schéma de circuit.....	16
2.4.2 Modes de fonctionnement.....	17
3 Stockage.....	19
4 Installation.....	20
4.1 Vérification avant installation.....	20
4.2 Outils.....	21
4.3 Détermination de la position d'installation.....	22
4.3.1 Exigences environnementales.....	22
4.3.2 Exigences relatives à l'espace.....	23
4.4 Déplacement du SUN2000.....	26
4.5 Installation du support de montage.....	26
4.5.1 Installation murale.....	27
4.5.2 Installation sur support.....	29
5 Raccordements électriques.....	33
5.1 Préparation en vue de l'installation.....	33

5.2 Raccordement du câble PE.....	36
5.3 Branchement du câble d'alimentation de sortie CA.....	38
5.4 Installation des câbles d'alimentation d'entrée CC.....	42
5.5 (Facultatif) Connexion des câbles de batterie.....	46
5.6 Installation du Smart Dongle.....	48
5.7 (Facultatif) Connexion du câble de signal.....	50
5.7.1 Raccordement du câble de communication RS485 (mise en cascade d'onduleurs).....	53
5.7.2 Raccordement du câble de communication RS485 (capteur de puissance intelligent).....	54
5.7.3 Connecter un câble de communication RS485 (entre un capteur de puissance et une batterie).....	60
5.7.4 Raccordement du câble de signal de programmation du réseau électrique.....	61
5.7.5 Connecter un câble de signal au contrôleur hors réseau.....	63
6 Mise en service.....	64
6.1 Vérification avant la mise sous tension.....	64
6.2 Mise sous tension du SUN2000.....	65
7 Interaction homme - machine.....	71
7.1 Mise en service de l'application.....	71
7.1.1 Téléchargement de l'application FusionSolar.....	71
7.1.2 (Facultatif) Enregistrement d'un compte d'installateur.....	72
7.1.3 Création d'une centrale PV et d'un utilisateur.....	73
7.1.4 (Facultatif) Définition de la disposition physique des optimiseurs photovoltaïques intelligents.....	73
7.1.5 Détection de la déconnexion de l'optimiseur.....	75
7.2 Configuration des paramètres.....	76
7.2.1 Contrôle de l'énergie.....	76
7.2.1.1 Point de contrôle raccordé au réseau.....	76
7.2.1.2 Contrôle de la puissance apparente côté sortie de l'onduleur.....	80
7.2.1.3 Contrôle du stockage d'énergie.....	81
7.2.2 AFCI.....	83
7.2.3 Vérification IPS (pour le code de réseau CEI0-21 d'Italie uniquement).....	85
7.3 Scénario de mise en réseau du SmartLogger.....	86
8 Entretien.....	87
8.1 Mise hors tension du SUN2000.....	87
8.2 Maintenance de routine.....	88
8.3 Dépannage.....	88
9 Manipulation de l'onduleur.....	100
9.1 Retrait du SUN2000.....	100
9.2 Emballage du SUN2000.....	100
9.3 Mise au rebut du SUN2000.....	100
10 Spécifications techniques.....	101
10.1 Caractéristiques techniques du SUN2000.....	101
10.2 Caractéristiques techniques de l'optimiseur.....	108

A Code de réseau.....	111
B Mise en service de l'appareil.....	113
C Réinitialisation du mot de passe.....	116
D Arrêt rapide.....	119
E Localisation des problèmes de résistance d'isolation.....	120
F Acronymes et abréviations.....	124

1 Précautions de sécurité

1.1 Sécurité générale

Déclaration

Avant l'installation, l'exploitation et la maintenance de l'équipement, lisez le présent document et respectez toutes les consignes de sécurité apposées sur l'équipement et figurant dans ce document.

Les mentions « AVIS », « ATTENTION », « AVERTISSEMENT » et « DANGER » dans ce document ne s'étendent pas à l'ensemble des instructions de sécurité. Elles sont uniquement fournies en complément des instructions de sécurité. Huawei ne pourra être tenue responsable des conséquences résultant d'un non-respect des exigences de sécurité générales et des normes de sécurité en matière de conception, de production et d'utilisation.

Assurez-vous que l'équipement est utilisé dans des environnements conformes à ses spécifications de conception. Dans le cas contraire, l'équipement pourrait devenir défectueux et son mauvais fonctionnement, les dommages aux composants, les blessures corporelles ou les dommages matériels ne sont pas couverts par la garantie.

Conformez-vous aux lois et réglementations locales lors de l'installation, de l'exploitation ou de la maintenance de l'équipement. Les précautions de sécurité de ce document sont fournies uniquement en complément des lois et réglementations locales.

Huawei ne pourra être tenue responsable pour les conséquences des circonstances suivantes :

- Exploitation en dehors des conditions spécifiées dans le présent document
- Installation ou utilisation dans des environnements qui ne sont pas spécifiés dans les normes internationales ou nationales connexes
- Modifications non autorisées du produit ou du code logiciel, ou retrait du produit
- Non-respect des instructions d'utilisation et des consignes de sécurité apposées sur l'équipement et figurant dans ce document
- Dommages à l'équipement résultant d'un cas de force majeure, tel que les tremblements de terre, les incendies ou les tempêtes
- Dommages causés lors du transport par le client
- Conditions de stockage non conformes aux exigences définies dans le présent document

Exigences générales



Ne travaillez jamais avec l'alimentation connectée lors de l'installation.

- N'installez pas, n'utilisez pas ou ne faites pas fonctionner d'équipements et de câbles destinés à être utilisés à l'extérieur (y compris, mais sans s'y limiter, déplacer des équipements, faire fonctionner des équipements et des câbles, insérer des connecteurs dans ou retirer des connecteurs de port de signaux raccordés à des installations extérieures, travailler en hauteur et effectuer une installation à l'extérieur) dans des conditions météorologiques difficiles, telles que sous la foudre, la pluie, la neige et dans des vents forts de niveau 6 ou plus.
- Après l'installation de l'équipement, retirez les matériaux d'emballage restés inutilisés comme les boîtes, la mousse, les plastiques et les attaches de câbles de l'aire où est placé l'équipement.
- En cas d'incendie, quittez immédiatement le bâtiment ou le local des équipements et activez la sonnerie d'alarme incendie ou appelez les services d'urgence. Ne pénétrez pas dans le bâtiment en cas d'incendie.
- Ne gribouillez pas, n'endommagez pas et ne bloquez pas les étiquettes d'avertissement sur l'appareil.
- Lors de l'installation de l'équipement, utilisez des outils pour serrer les vis selon le couple indiqué.
- Assurez-vous de comprendre le fonctionnement et les composants d'un système photovoltaïque raccordé au réseau et les normes locales correspondantes.
- Repeignez dans les meilleurs délais les égratignures au niveau de la peinture qui ont été causées pendant le transport de l'équipement ou l'installation. L'équipement comportant des rayures ne pourra pas être exposé à un environnement extérieur pendant une longue période de temps.
- N'ouvrez pas le panneau hôte de l'équipement.
- Vous n'êtes pas autorisé à rétroconcevoir, décompiler, désassembler ou adapter le logiciel de l'appareil, à y ajouter du code ou à le modifier de quelque autre façon, à effectuer des recherches sur l'installation interne de l'appareil, à obtenir le code source du logiciel de l'appareil, à enfreindre les droits de propriété intellectuelle de Huawei ou à divulguer les résultats d'un quelconque test de performance du logiciel de l'appareil.

Sécurité personnelle

- Si la probabilité de blessures corporelles ou de dommages à l'équipement pendant le fonctionnement de l'appareil est élevée, arrêtez immédiatement les opérations sur l'équipement, avisez-en le propriétaire du projet et prenez les mesures de protection appropriées.
- Utilisez les outils de manière appropriée pour éviter toute blessure ou tout endommagement des équipements.
- Ne touchez pas un équipement sous tension car le boîtier est très chaud.

1.2 Conditions requises pour le personnel

- Le personnel prévu pour installer et entretenir l'équipement Huawei devra recevoir une formation complète, comprendre toutes les précautions de sécurité nécessaires et être capable d'effectuer correctement toutes les opérations.
- Seul le personnel formé et qualifié est autorisé à installer, faire fonctionner et entretenir l'équipement.
- Seul le personnel qualifié est autorisé à enlever tous les équipements de sécurité et inspecter l'équipement.
- Le personnel qui fait fonctionner l'équipement, y compris les opérateurs, le personnel formé et les professionnels, devraient posséder les qualifications exigées par la législation locale et nationale dans des opérations spéciales telles que les opérations à haute tension, le travail en hauteur et les opérations impliquant des équipements spéciaux.
- Seul le personnel certifié ou autorisé peut remplacer l'équipement ou les composants (y compris les logiciels).

REMARQUE

- Professionnels : personnel qui est formé ou qui possède une expérience dans le fonctionnement des équipements et qui travaille à l'écart des sources et du degré de danger potentiellement présent dans l'équipement d'installation, d'utilisation et de maintenance
- Personnel qualifié : personnel qui est techniquement formé, qui possède l'expérience requise, qui est conscient des dangers possibles auquel il fait face dans certaines opérations, et qui est capable de prendre des mesures de protection afin de réduire au minimum les dangers auxquels lui-même et d'autres personnes sont potentiellement exposés
- Opérateurs : personnel chargé des opérations susceptible d'être en contact avec l'équipement, à l'exception du personnel formé et des professionnels

1.3 Sécurité électrique

Mise à la terre

- Pour l'équipement qui a besoin d'être mis à la terre, installez d'abord le câble de masse lors de l'installation de l'équipement puis retirez le câble de masse en dernier lors du retrait de l'équipement.
- N'endommagez pas le conducteur de terre.
- N'utilisez pas l'équipement en l'absence d'un conducteur de terre correctement installé.
- Assurez-vous que l'équipement est connecté de manière permanente à la terre de protection. Avant d'utiliser l'équipement, vérifiez ses connexions électriques pour vous assurer qu'il est correctement relié à la terre.

Exigences générales

 **DANGER**

Avant de raccorder les câbles, vérifiez que l'équipement est intact. Si ce n'est pas le cas, il y a un risque d'électrocution.

- Assurez-vous que tous les raccordements électriques respectent les normes électriques locales.
- Avant d'utiliser l'équipement en mode de connexion au réseau électrique, obtenez l'accord de votre fournisseur d'électricité local.
- Assurez-vous que les câbles que vous avez préparés sont conformes aux réglementations locales.
- Utilisez des outils isolés dédiés lorsque vous effectuez des opérations impliquant de hautes tensions.

Alimentation CA et CC



Ne connectez ou ne déconnectez pas les câbles d'alimentation sous tension. Un contact transitoire entre le fil central du câble d'alimentation et le conducteur générera des arcs électriques ou des étincelles, qui peuvent causer un incendie ou des blessures corporelles.

- Avant d'effectuer les raccordements électriques, coupez le disjoncteur de l'appareil en amont afin de couper l'alimentation électrique si des personnes risquent d'entrer en contact avec des composants sous tension.
- Avant de connecter un câble d'alimentation, vérifiez que l'étiquette du câble d'alimentation est correcte.
- Si l'équipement dispose de plusieurs entrées, débranchez toutes les entrées avant de faire fonctionner l'équipement.

Câblage

- Lors de la pose des câbles, assurez-vous qu'une distance d'au moins 30 mm existe entre les câbles et les composants ou les secteurs générateurs de chaleur. Ceci évitera d'endommager la couche d'isolation des câbles.
- Reliez les câbles du même type entre eux. Lors de la pose de câbles de différents types, assurez-vous que ceux-ci sont au moins 30 mm éloignés les uns par rapport aux autres.
- Vérifiez que les câbles utilisés sur le système d'alimentation PV en réseau sont correctement raccordés, isolés et conformes aux spécifications.

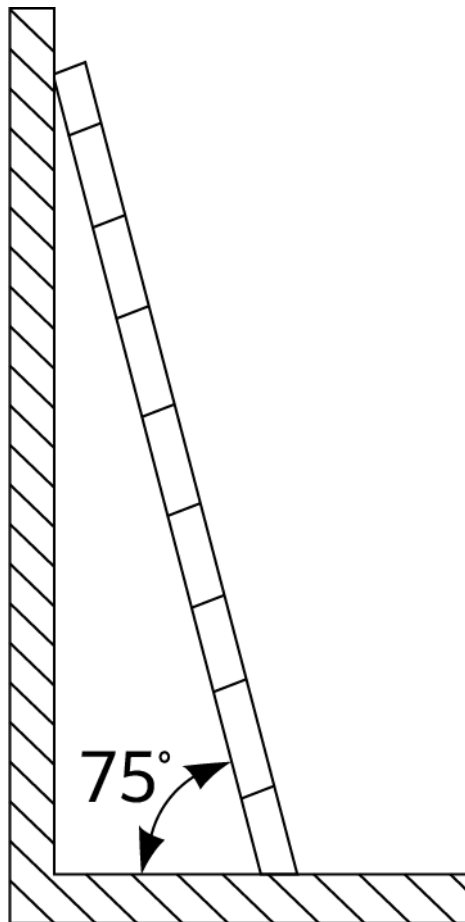
1.4 Exigences relatives à l'environnement d'installation

- Assurez-vous que l'équipement est installé dans un environnement bien ventilé.
- Pour éviter tout risque d'incendie dû à une température élevée, assurez-vous que les ouvertures de ventilation ou le système de dissipation de la chaleur ne sont pas obstrués lorsque l'équipement est en marche.
- N'exposez pas l'équipement à un gaz inflammables ou explosif ou à de la fumée. N'exécutez aucune opération pendant le processus de mise à niveau.

1.5 Sécurité mécanique

Utilisation des échelles

- Utilisez des échelles en fibre de verre ou en bois lorsque vous avez besoin d'effectuer des travaux sous tension en hauteur.
- Lorsqu'un escabeau est utilisé, assurez-vous que le cordage est correctement arrimé et que l'échelle est maintenue fermement.
- Avant d'utiliser une échelle, vérifiez que celle-ci est intacte et confirmez sa capacité portante. Ne la surchargez pas.
- Assurez-vous que l'extrémité la plus large de l'échelle se trouve au sol, ou que des mesures de protection ont été prises au niveau du sol afin d'empêcher tout glissement de l'échelle.
- Assurez-vous que l'échelle est correctement positionnée. L'angle recommandé pour une échelle positionnée contre le plancher est de 75 degrés, tel qu'illustré dans la figure suivante. Une règle angulaire peut être utilisée pour mesurer l'angle.



PI02SC0008

- Au moment de gravir une échelle, prenez les précautions suivantes pour réduire les risques et assurer la sécurité :
 - Gardez votre corps le plus stable possible.
 - Ne montez pas plus haut que le quatrième barreau de l'échelle à partir du haut.

- Assurez-vous que le centre de gravité de votre corps demeure à l'intérieur des pieds de l'échelle.

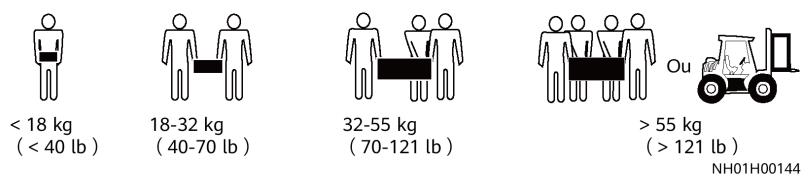
Perçage de trous

Lorsque vous percez des trous dans le mur ou le plancher, observez les précautions de sécurité suivantes :

- Portez des lunettes et des gants de protection lorsque vous percez des trous.
- Lorsque vous percez des trous, protégez l'équipement contre les copeaux. Après le perçage, nettoyez les copeaux qui se sont accumulés à l'intérieur ou à l'extérieur de l'équipement.

Déplacement d'objets lourds

- Soyez prudents afin d'éviter les blessures lorsque vous déplacez des objets lourds.



- Lors du déplacement de l'équipement à la main, portez des gants de protection pour éviter de vous blesser.

1.6 Mise en service

Lors de la toute première mise sous tension de l'équipement, le personnel professionnel devra régler correctement les paramètres. Des réglages incorrects pourraient entraîner des incohérences par rapport à la certification locale et perturber le fonctionnement normal de l'équipement.

1.7 Maintenance et remplacement



La haute tension générée par l'équipement pendant son fonctionnement peut provoquer un choc électrique susceptible d'entraîner la mort, des blessures graves ou des dommages matériels graves. Avant toute opération de maintenance, coupez l'alimentation de l'équipement et respectez rigoureusement les consignes de sécurité décrites dans le présent document et les documents connexes.

- Pour effectuer la maintenance de l'équipement, assurez-vous d'avoir compris les informations fournies dans le présent document et de disposer des outils et des équipements de test adéquats.
- Avant de procéder à la maintenance de l'équipement, mettez-le hors tension et suivez les instructions figurant sur l'étiquette de décharge différée pour vous assurer que l'équipement est hors tension.
- Éteignez les commutateurs CA et CC du SUN2000 lors de la maintenance des équipements électriques ou de distribution électrique connectés au SUN2000.

- Pour empêcher tout accès non autorisé au site de maintenance, placez des signaux d'alarme ou des barrières provisoires.
- Si l'équipement est défectueux, contactez votre revendeur.
- L'équipement ne peut être mis sous tension qu'une fois toutes les défaillances résolues. Dans le cas contraire, les défaillances pourraient s'intensifier ou l'équipement pourrait subir des dommages.

2 Vue d'ensemble

2.1 Présentation du produit

Fonctions

L'onduleur SUN2000 est un onduleur de branches PV triphasé raccordé au réseau électrique, qui convertit le courant d'alimentation CC généré par les branches PV en alimentation CA avant de le transmettre au réseau électrique.

Modèle

Le présent document porte sur les modèles de SUN2000 suivants :

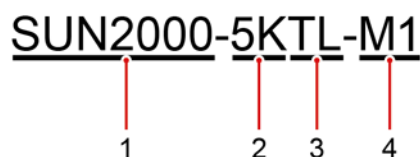
- SUN2000-3KTL-M1
- SUN2000-4KTL-M1
- SUN2000-5KTL-M1
- SUN2000-6KTL-M1
- SUN2000-8KTL-M1
- SUN2000-10KTL-M1

REMARQUE

Les modèles SUN2000-8KTL-M1 et SUN2000-10KTL-M1 ne sont pas applicables en Australie.

Figure 2-1 Description du modèle (SUN2000-5KTL-M1 utilisé à titre d'exemple)

SUN2000-5KTL-M1



1 2 3 4

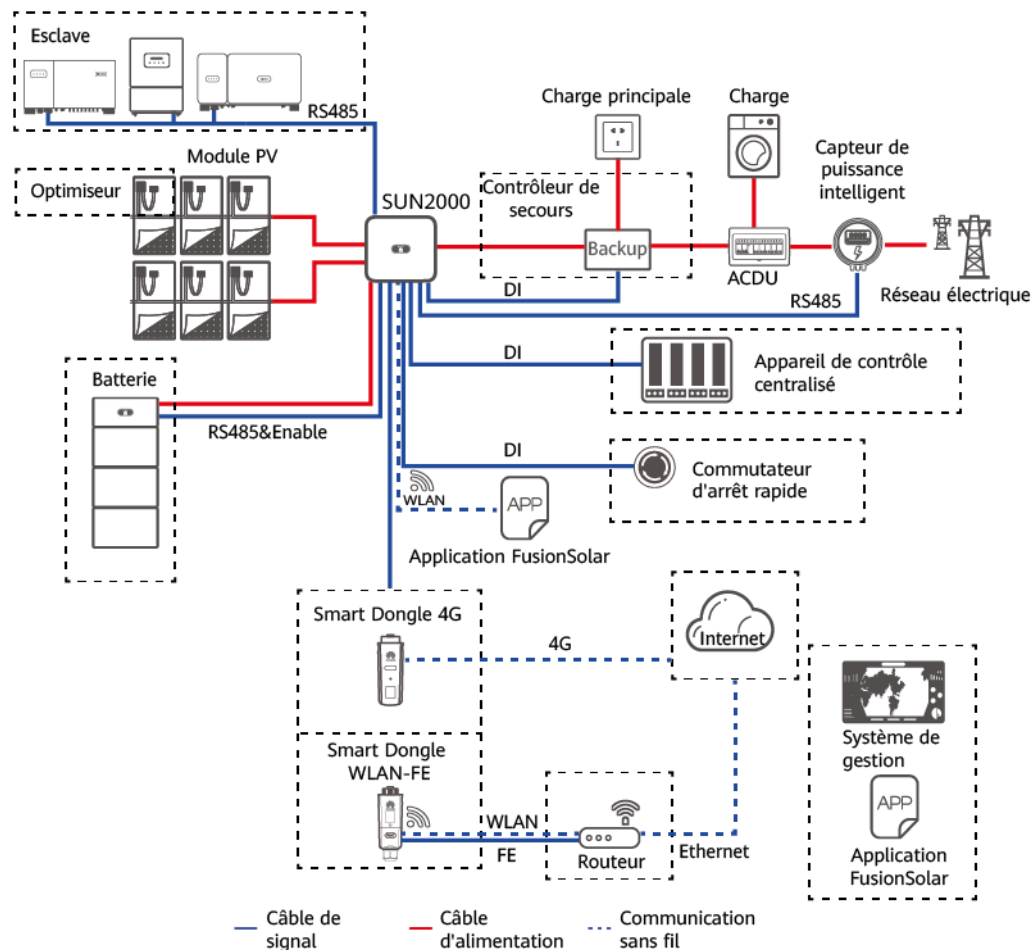
Tableau 2-1 Description du modèle

Identifiant	Description	Valeur
1	Nom de série	SUN2000 : onduleur de branches PV triphasé raccordé au réseau électrique
2	Classe de puissance	<ul style="list-style-type: none">● 3K : puissance nominale de 3 kW● 4K : puissance nominale de 4 kW● 5K : puissance nominale de 5 kW● 6K : puissance nominale de 6 kW● 8K : puissance nominale de 8 kW● 10K : puissance nominale de 10 kW
3	Topologie	TL : sans transformateur
4	Code produit	M1 : série de produits avec un niveau de tension d'entrée de 1 100 V CC

Application de mise en réseau

Le SUN2000 s'applique à des systèmes raccordés aux réseaux électriques résidentiels de toit et à des systèmes raccordés au réseau électrique de centrale PV terrestre de petite taille. En général, un système raccordé au réseau électrique se compose de branches PV, d'onduleurs raccordés au réseau électrique, de commutateurs CA et d'unités de distribution d'alimentation.

Figure 2-2 Application de mise en réseau (composants optionnels indiqués par des cadres en pointillés)



REMARQUE

- Si le module Wi-Fi intégré du SUN2000 se connecte à l'application, seule la mise en service de l'appareil peut être effectuée.
- Si les onduleurs sont installés en cascade sans batterie, l'onduleur principal peut être le modèle SUN2000-(3KTL-10KTL)-M1. L'onduleur secondaire peut être le modèle SUN2000-(3KTL-10KTL)-M1, SUN2000-(8KTL-20KTL)-M2, SUN2000-(20KTL-40KTL)-M3, SUN2000-(5KTL-20KTL)-M0, SUN2000-50KTL/60KTL/65KTL-M0, SUN2000-29.9KTL/36KTL ou SUN2000-33KTL-A.
- Si les onduleurs sont installés en cascade avec une batterie, l'onduleur principal peut être le modèle SUN2000-(3KTL-10KTL)-M1. L'onduleur secondaire peut être le modèle SUN2000-(3KTL-10KTL)-M1, SUN2000-(8KTL-20KTL)-M2 ou SUN2000-(20KTL-40KTL)-M3. Pour plus de détails sur la mise en réseau des appareils, consultez le [Manuel d'utilisation, LUNA2000-\(5-30\)-S0](#).

REMARQUE

Pour connaître le détail des opérations des appareils du réseau, consultez les guides suivants :

- [Guide rapide, optimiseur photovoltaïque intelligent SUN2000-450W-P](#)
- [Manuel d'utilisation, LUNA2000-\(5-30\)-S0](#)
- [Guide rapide, Backup Box-\(B0, B1\)](#)

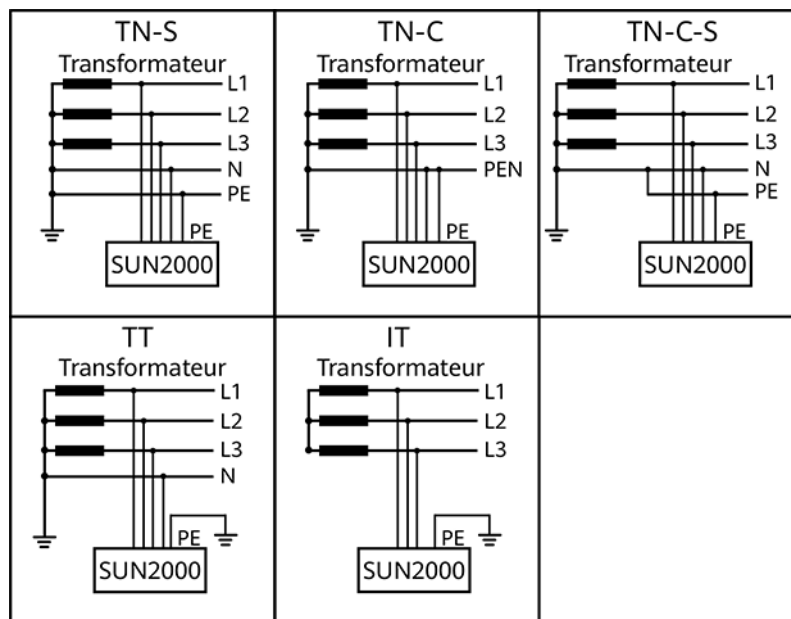
ATTENTION

Le port de sortie de charge hors réseau du Backup Box ne peut pas être connecté directement au réseau électrique. Sinon, le Backup Box sera mis hors tension pour cause de surcharge.

Types de réseau électrique pris en charge

Le SUN2000 prend en charge les réseaux électriques TN-S, TN-C, TN-C-S, TT et IT.

Figure 2-3 Types de réseau électrique



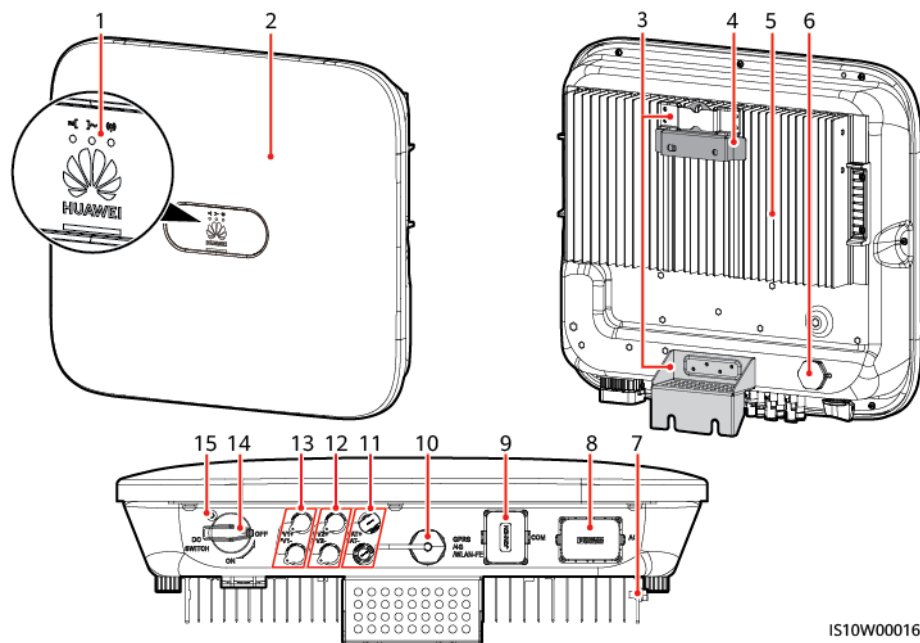
IS01S10001

REMARQUE

- Quand le SUN2000 est utilisé dans le réseau électrique TT, la tension N-vers-PE doit être inférieure à 30 V.
- Quand le SUN2000 est utilisé dans le réseau électrique IT, définissez **Isolation** sur **Entrée non mise à la terre, avec transformateur**.

2.2 Apparence

Figure 2-4 Apparence



IS10W00016

- | | |
|---|--|
| (1) Indicateur LED | (2) Panneau avant |
| (3) Kit de suspension | (4) Support de montage |
| (5) Dissipateur thermique | (6) Valve de ventilation |
| (7) Vis de mise à la terre | (8) Port de sortie CA (AC) |
| (9) Port de communication (COM) | (10) Port Smart Dongle (GPRS/4G/WLAN-FE) |
| (11) Bornes de batterie (BAT+/BAT-) | (12) Bornes d'entrée CC (PV2+/PV2 -) |
| (13) Bornes d'entrée CC (PV1+/PV1 -) | (14) Commutateur CC (DC SWITCH) |
| (15) Trou de la vis de verrouillage du commutateur CC | |

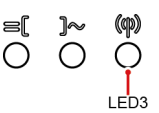
REMARQUE

Deux trous de vis M6 sur les côtés gauche et droit du SUN2000 sont réservés à l'installation de l'auvent.

Tableau 2-2 Description des indicateurs



Catégorie	État		Description
	LED1	LED2	
Indicateur de fonctionnement	Vert fixe	Vert fixe	-
			Le SUN2000 fonctionne en mode de connexion au réseau électrique.








Catégorie	État		Description
<p>LED1 LED2</p>	Vert clignotant lentement (allumé pendant 1 s, puis éteint pendant 1 s)	Éteint	CC allumé, CA éteint.
	Vert clignotant lentement (allumé pendant 1 s, puis éteint pendant 1 s)	Vert clignotant lentement (allumé pendant 1 s, puis éteint pendant 1 s)	CC et CA allumés, et le SUN2000 ne fournit pas d'électricité vers le réseau électrique.
	Éteint	Vert clignotant lentement (allumé pendant 1 s, puis éteint pendant 1 s)	CC éteint, CA allumé.
	Orange fixe	Orange fixe	Alimentation de secours
	Clignotement orange lent	Éteint	Veille en mode d'alimentation de secours
	Clignotement orange lent	Clignotement orange lent	Surcharge en mode d'alimentation de secours
	Éteint	Éteint	CC et CA éteints.
	Rouge clignotant rapidement (allumé pendant 0,2 s, puis éteint pendant 0,2 s)	-	Alarme environnementale CC. Par exemple, la tension d'entrée de la branche PV est élevée, la branche PV présente une connexion inversée ou la résistance d'isolation a une faible puissance.
	-	Rouge clignotant rapidement	Alarme environnementale CA. Par exemple, le réseau électrique est en sous-tension, surtension, surfréquence ou sous-fréquence.
	Rouge fixe	Rouge fixe	Défaut

Catégorie	État			Description
Indicateur de communication 	LED3			-
	Vert clignotant rapidement (allumé pendant 0,2 s, puis éteint pendant 0,2 s)			La communication est en cours. (Quand un téléphone mobile est connecté au SUN2000, l'indicateur clignote lentement en vert pour indiquer que le téléphone est connecté au SUN2000.)
	Vert clignotant lentement (allumé pendant 1 s, puis éteint pendant 1 s)			Accès au téléphone mobile
	Éteint			Pas de communication
Indicateur de remplacement de l'appareil	LED1	LED2	LED3	-
	Rouge fixe	Rouge fixe	Rouge fixe	Le matériel du SUN2000 est défectueux et le SUN2000 doit être remplacé.

2.3 Description des étiquettes

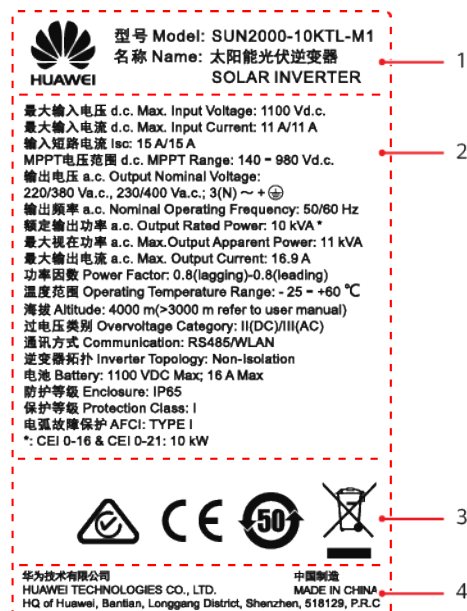
2.3.1 Étiquettes du boîtier

Symbole	Nom	Description
	Décharge différée	Une tension résiduelle est présente après l'extinction du SUN2000. Le temps de décharge du SUN2000 pour atteindre une tension de sécurité est de 5 minutes.
	Avertissement relatif aux brûlures	Ne touchez pas au SUN2000 lorsqu'il fonctionne car son boîtier atteint des températures élevées.

Symbole	Nom	Description
 <p>Danger: Electrical Hazard! 有电危险! Only certified professionals are allowed to install and operate the SUN2000. 仅有资质的专业人员才可进行逆变器的安装和操作。 High touch current, earth connection essential before connecting supply. 大接触电流! 接通电源前须先接地。</p>	Avertissement relatif aux décharges électriques	<ul style="list-style-type: none"> ● Une tension élevée est présente lorsque le SUN2000 est allumé. Seuls des électriciens qualifiés et formés sont habilités à faire fonctionner le SUN2000. ● Un courant de contact élevé est présent lorsque le SUN2000 est allumé. Avant de mettre le SUN2000 sous tension, assurez-vous que celui-ci est correctement mis à la terre.
 <p>CAUTION Read instructions carefully before performing any operation on the SUN2000. 对逆变器进行任何操作前, 请仔细阅读说明书!</p>	Consulter la documentation	Rappelle aux opérateurs de consulter les documents livrés avec le SUN2000.
	Étiquette de mise à la terre	Indique la position pour connecter le câble PE.
 <p>Do not disconnect under load! 禁止带负荷断开连接!</p>	Avertissement relatif au fonctionnement	Ne retirez pas le connecteur d'entrée CC ni le connecteur de sortie CA lorsque le SUN2000 est en cours de fonctionnement.
 <p>(1P)PN/ITEM:XXXXXXXX (32P)Model: SUN2000-XKTL-XX (S)SN:XXXXXXXXXXXXX MADE IN CHINA</p>	Numéro de série du SUN2000	Indique le numéro de série.
 <p>MAC: xxxxxxxxxxxx</p>	Adresse MAC du SUN2000	Indique l'adresse MAC.
	Code QR de connexion Wi-Fi du SUN2000	Scannez le code QR pour vous connecter au réseau Wi-Fi du Huawei SUN2000.

2.3.2 Plaque signalétique du produit

Figure 2-5 Plaque signalétique (SUN2000-10KTL-M1 utilisé à titre d'exemple)



(1) Marque commerciale et modèle de produit

(2) Paramètres techniques clés

(3) Marques de certification

(4) Nom de la société et pays d'origine

REMARQUE

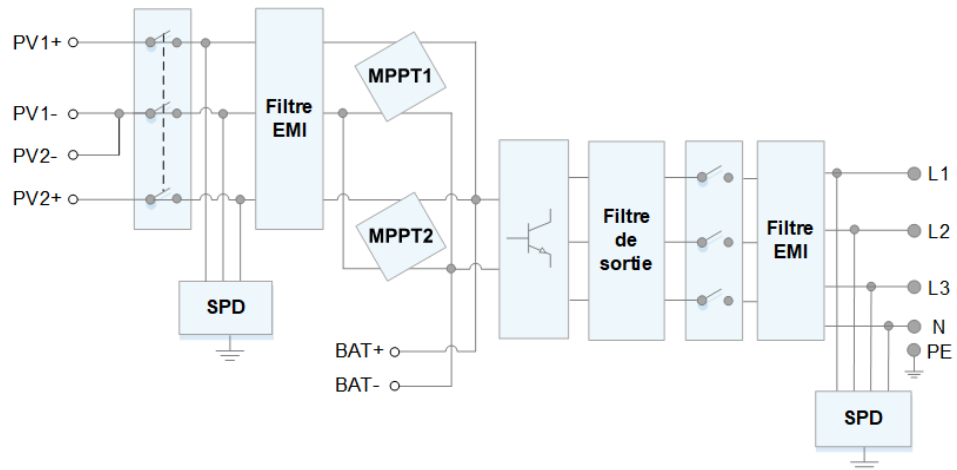
L'image de la plaque signalétique est uniquement fournie à titre indicatif.

2.4 Principes de fonctionnement

2.4.1 Schéma de circuit

Deux branches PV sont raccordées au SUN2000, et leurs points de puissance maximum sont suivis par deux circuits de suivi de point de puissance maximum (MPPT). Le courant CC du SUN2000 est converti en courant CA triphasé via un circuit d'ondulation. La protection contre les surtensions est prise en charge pour les types d'alimentation CC et CA.

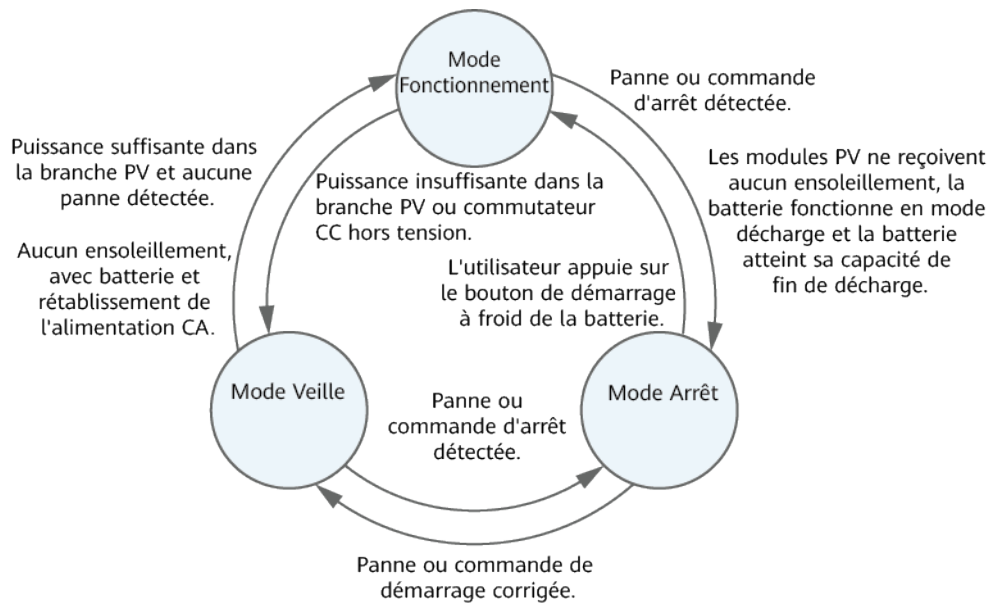
Figure 2-6 Schéma conceptuel du SUN2000



2.4.2 Modes de fonctionnement

Le SUN2000 a trois modes de fonctionnement : veille, fonctionnement ou arrêt.

Figure 2-7 Modes de fonctionnement



IS07S00002

Tableau 2-3 Description des modes de fonctionnement

Mode de fonctionnement	Description
Veille	<p>Le SUN2000 passe en mode Veille lorsque l'environnement externe ne respecte plus les exigences de fonctionnement. En mode Veille :</p> <ul style="list-style-type: none"> ● Le SUN2000 effectue continuellement des vérifications d'état et passe en mode Fonctionnement dès que les exigences de fonctionnement sont satisfaites. ● Le SUN2000 passe en mode Arrêt après avoir détecté une commande d'arrêt ou une anomalie après le démarrage.
Fonctionnement	<p>En mode Fonctionnement :</p> <ul style="list-style-type: none"> ● Le SUN2000 convertit l'alimentation CC des branches PV en courant CA et transmet ce courant au réseau électrique. ● Le SUN2000 surveille le point de fonctionnement optimal afin de maximiser la sortie des branches PV. ● Si le SUN2000 détecte une panne ou une commande d'arrêt, il passe en mode Arrêt. ● Le SUN2000 passe en mode Veille lorsqu'il détecte que la puissance en sortie de la branche PV ne convient pas à la connexion au réseau électrique pour produire de l'énergie. ● Si les modules PV ne reçoivent aucun ensoleillement, que la batterie fonctionne en mode décharge et que la batterie atteint sa capacité de fin de décharge, le SUN2000 passe en mode d'arrêt.
Arrêt	<ul style="list-style-type: none"> ● En mode Veille ou Fonctionnement, le SUN2000 passe en mode Arrêt lorsqu'il détecte une anomalie ou une commande d'arrêt. ● En mode Arrêt, le SUN2000 passe en mode Veille après avoir détecté une commande de démarrage ou lorsque l'anomalie est corrigée. ● En mode d'arrêt, une pression sur le bouton de démarrage à froid de la batterie fait passer le SUN2000 en mode de fonctionnement.

3 Stockage

Les conditions suivantes doivent être respectées si le SUN2000 n'est pas utilisé directement :

- Ne déballez pas le SUN2000.
- Maintenez la température de stockage entre -40 °C et +70 °C et l'humidité entre 5 % et 95 % HR.
- Le SUN2000 doit être stocké dans un endroit propre et sec. Il doit être protégé de la poussière et de la corrosion due à la vapeur d'eau.
- N'empilez pas plus de huit SUN2000. Empilez soigneusement les SUN2000 pour éviter tout risque de blessure, de détérioration ou de chute des appareils.
- Des inspections périodiques sont nécessaires pendant le stockage. Remplacez le matériel d'emballage, si nécessaire.
- Si le SUN2000 a été stocké pendant une longue période, des professionnels doivent le soumettre à des inspections et des tests avant sa mise en service.

4 Installation

4.1 Vérification avant installation

Matériaux d'emballage extérieurs

Avant de déballer l'onduleur, vérifiez que les matériaux d'emballage extérieurs ne sont pas endommagés (troués ou déchirés, par exemple), et vérifiez le modèle de l'onduleur. Si vous constatez des dégâts ou que le modèle d'onduleur n'est pas celui que vous avez commandé, ne déballiez pas le paquet et contactez le vendeur aussitôt que possible.

REMARQUE

Il est conseillé de retirer les matériaux d'emballage dans les 24 heures avant l'installation de l'onduleur.

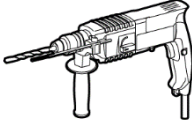
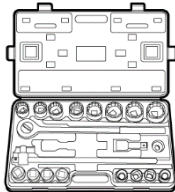
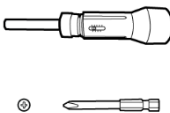
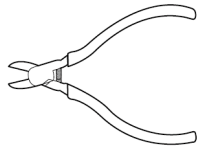
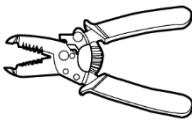


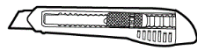

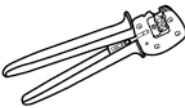


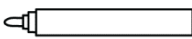
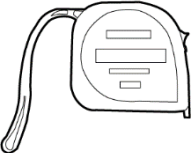


Contenu du paquet

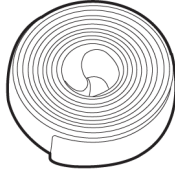
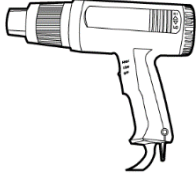

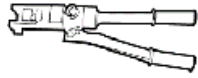




Après avoir déballé l'onduleur, vérifiez que les produits livrés sont intacts et complets. Si vous constatez un dommage ou qu'il manque un composant, contactez le revendeur.

REMARQUE

Pour connaître le nombre de pièces expédiées, voir la *Liste de colisage* qui se trouve dans la boîte.

4.2 Outils

Type	Outil			
Équipements nécessaires	 <p>Perceuse à percussion Mèche : $\Phi 8$ mm et $\Phi 6$ mm</p>	 <p>Jeu de clés à douilles</p>	 <p>Tournevis dynamométrique Cruciforme : M3</p>	 <p>Pince coupante diagonale</p>
	 <p>Pince à dénuder</p>	 <p>Clé d'extraction Modèle : clé plate PV-MS-HZ ; Fabricant : Staubli</p>	 <p>Maillet en caoutchouc</p>	 <p>Couteau tout usage</p>
	 <p>Coupe-câble</p>	 <p>Outil de sertissage Modèle : PV-CZM-22100/19100; Fabricant : Staubli</p>	 <p>Multimètre Plage de mesure de tension CC $\geq 1\ 100$ V CC</p>	 <p>Aspirateur</p>
	 <p>Marqueur</p>	 <p>Mètre ruban</p>	 <p>Niveau à bulle ou niveau numérique</p>	 <p>Sertisseuse d'embout de câble</p>

Type	Outil			
	 Tube thermorétractable	 Pistolet thermique	 Attache de câble	 Pince hydraulique
EPI	 Gants de sécurité	 Lunettes de protection	 Masque anti poussière	 Chaussures de sécurité

4.3 Détermination de la position d'installation

4.3.1 Exigences environnementales

Exigences de base

- Le SUN2000 bénéficie d'une protection IP65 et peut être installé à l'intérieur comme à l'extérieur.
- N'installez pas le SUN2000 dans un lieu où le personnel est susceptible d'entrer en contact avec le boîtier et les dissipateurs thermiques, ces éléments étant extrêmement chauds lorsque le SUN2000 fonctionne.
- Ne stockez pas le SUN2000 dans des endroits contenant des matériaux explosifs ou inflammables.
- N'installez pas le SUN2000 à la portée des enfants.
- N'installez pas le SUN2000 à l'extérieur dans des zones salées, car il existe un risque de corrosion et d'incendie. On entend par « zone salée » une région située à moins de 500 mètres de la côte ou sujette à la brise marine. Les régions sujettes à la brise marine varient en fonction des conditions météorologiques (comme les typhons ou les moussons) ou les terrains (comme les barrages ou les collines).
- Pour assurer une bonne dissipation thermique, le SUN2000 doit être installé dans un environnement bien ventilé.
- Recommandation : installez le SUN2000 dans un endroit abrité ou recouvert d'un auvent.

Exigences en matière de support de montage

- Le support sur lequel est monté le SUN2000 doit être ignifugé.
- N'installez pas le SUN2000 sur des matériaux de construction inflammables.

- Le SUN2000 est lourd. Assurez-vous que la surface d'installation est suffisamment solide pour supporter le poids de charge.
- Dans les zones résidentielles, le SUN2000 ne doit pas être installé sur des plaques de plâtre ou sur des murs en matériau équivalent qui présentent de faibles performances d'isolation sonore, car le bruit généré par le SUN2000 peut déranger les habitants.

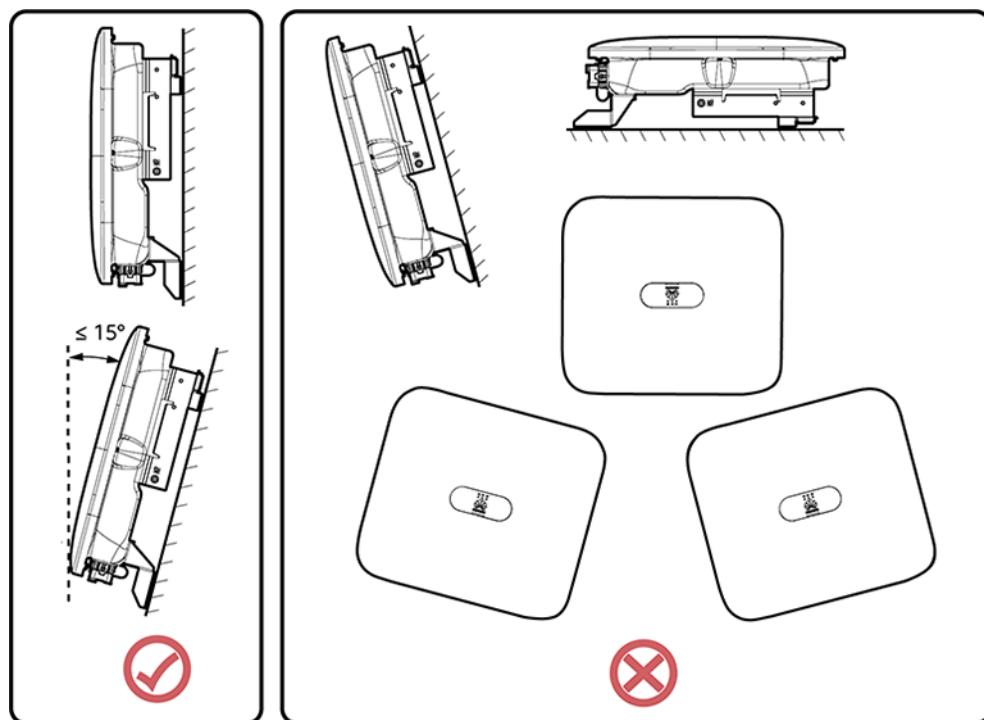
4.3.2 Exigences relatives à l'espace

Exigences relatives à l'angle d'installation

Le SUN2000L peut être fixé au mur ou sur le poteau. Les exigences relatives à l'angle d'installation sont les suivantes :

- Installez le SUN2000 verticalement ou à une inclinaison arrière maximale de 15 degrés pour faciliter la dissipation de chaleur.
- N'installez pas le SUN2000 en position inclinée vers l'avant, excessivement inclinée vers l'arrière, inclinée latéralement, horizontale ou à l'envers.

Figure 4-1 L'installation s'incline

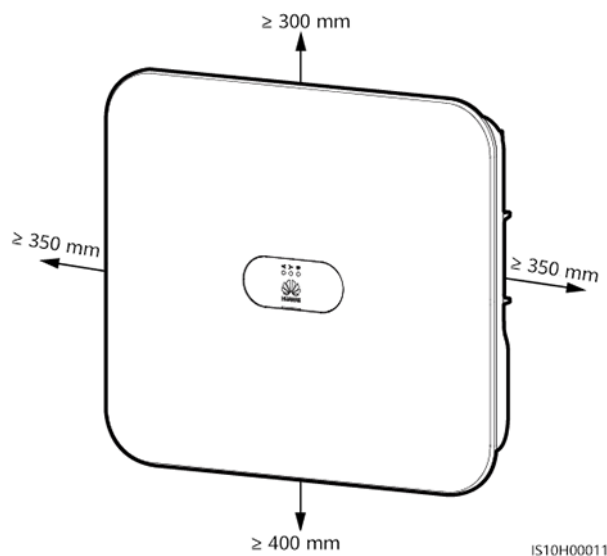


IS10H00012

Exigences relatives à l'espace d'installation

- Conservez une distance suffisante autour du SUN2000 pour garantir suffisamment d'espace pour l'installation et la dissipation de chaleur.

Figure 4-2 Espace d'installation



- Lorsque vous installez plusieurs unités SUN2000, installez-les en mode horizontal si vous avez suffisamment d'espace disponible, ou en mode triangle si vous manquez d'espace. Il est déconseillé de les installer les unes au-dessus des autres.

Figure 4-3 Installation horizontale (recommandée)

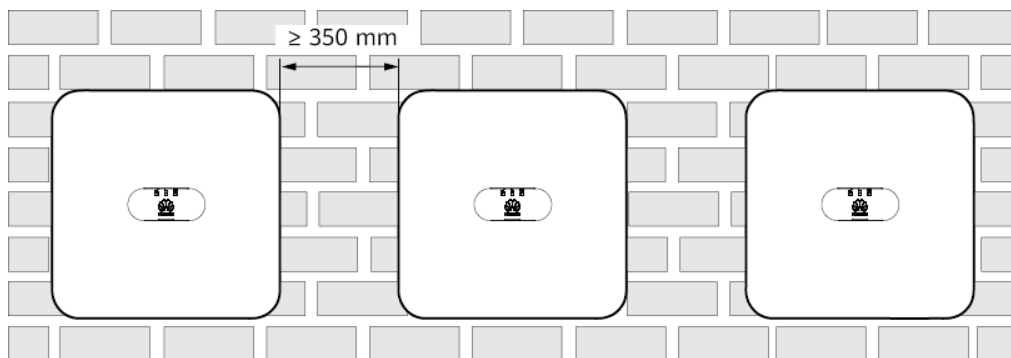
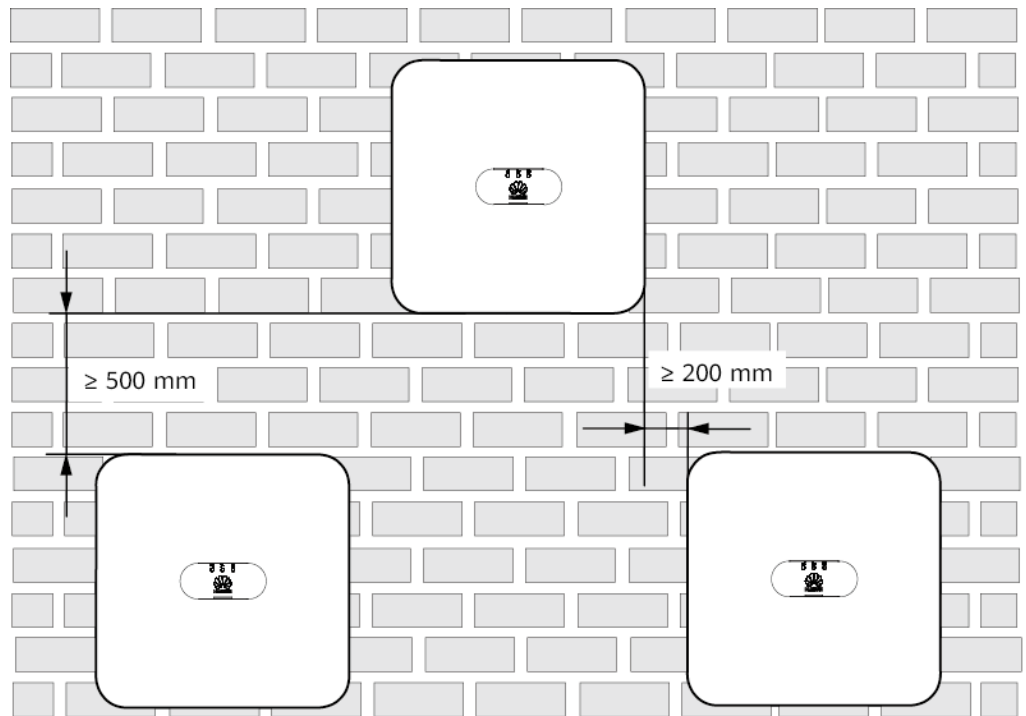
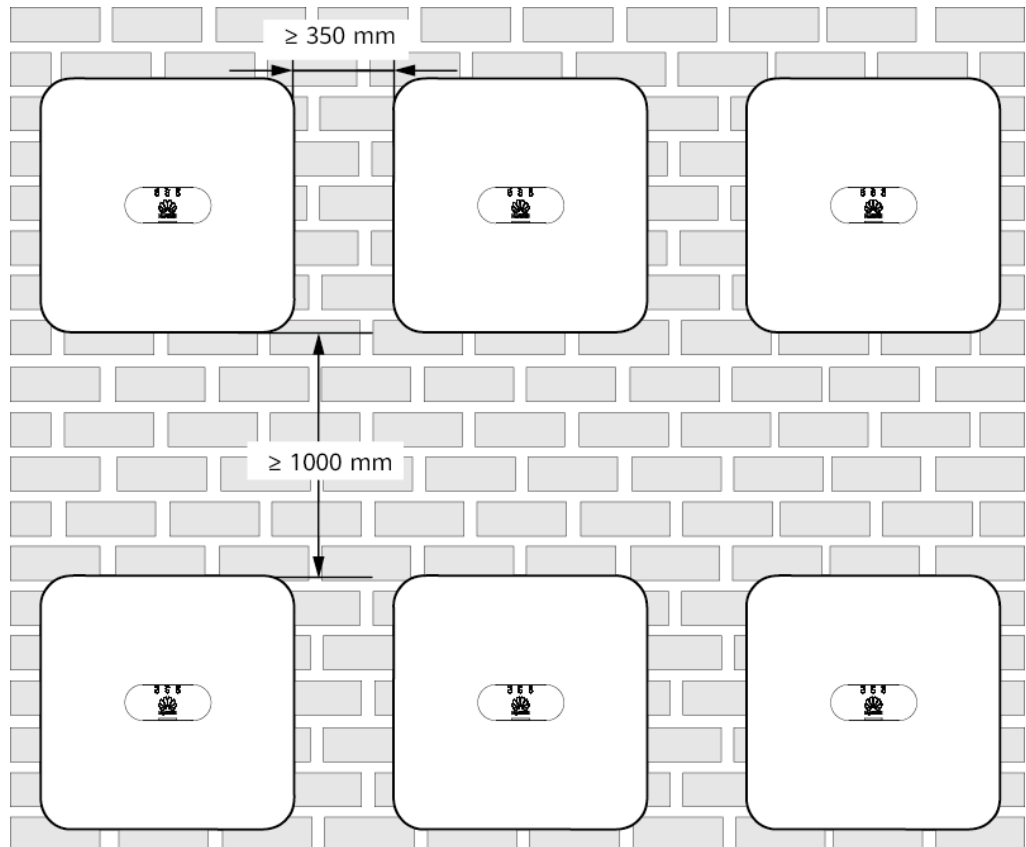


Figure 4-4 Installation décalé (recommandée)



IS05W00017

Figure 4-5 Installation empilée (non recommandée)



IS05W00016

4.4 Déplacement du SUN2000

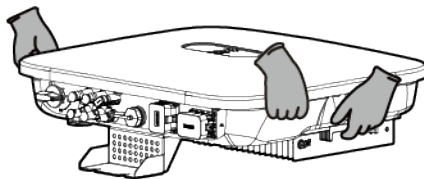
Procédure

Étape 1 Deux personnes sont nécessaires pour déplacer le SUN2000, une de chaque côté. Sortez le SUN2000 de son emballage et déplacez-le vers l'endroit spécifié pour l'installation.

ATTENTION

- Déplacez le SUN2000 avec précaution afin d'éviter d'endommager l'appareil ou de vous blesser.
 - Ne faites pas porter le poids du SUN2000 sur les bornes de raccordement et les ports du bas.
 - Placez un coussin d'étanchéité ou un carton sous le SUN2000 pour protéger son boîtier contre les dommages.
-

Figure 4-6 Déplacement du SUN2000



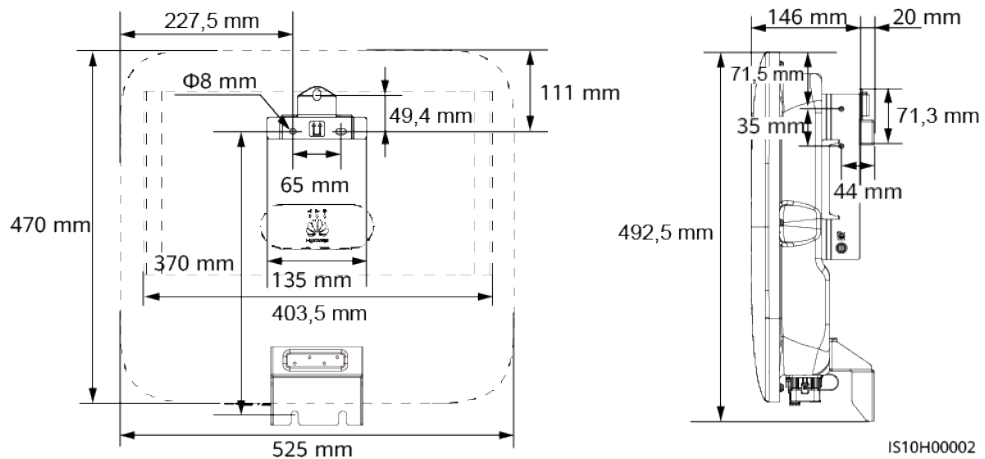
----Fin

4.5 Installation du support de montage

Précautions d'installation

Figure 4-7 montre les dimensions des trous d'installation sur le SUN2000.

Figure 4-7 Dimensions du support de montage



REMARQUE

Deux trous de vis M6 sont réservés sur les côtés gauche et droit de l'onduleur pour l'installation d'un auvent.

4.5.1 Installation murale

Procédure

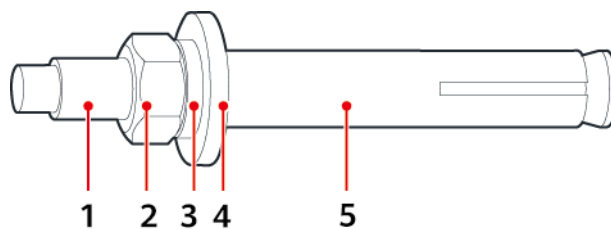
Étape 1 Identifiez les positions des trous de perçage et notez les positions à l'aide d'un marqueur.

Étape 2 Fixez le support de montage.

REMARQUE

Des boulons à expansion M6x60 sont fournis avec le SUN2000. Si la longueur et la quantité de boulons ne sont pas conformes aux exigences d'installation, préparez vous-même les boulons à expansion en acier inoxydable M6.

Figure 4-8 Composition d'un boulon à expansion



- | | | |
|--------------------|-------------------------|----------------------|
| (1) Boulon | (2) Écrou | (3) Rondelle ressort |
| (4) Rondelle plate | (5) Douille à expansion | |

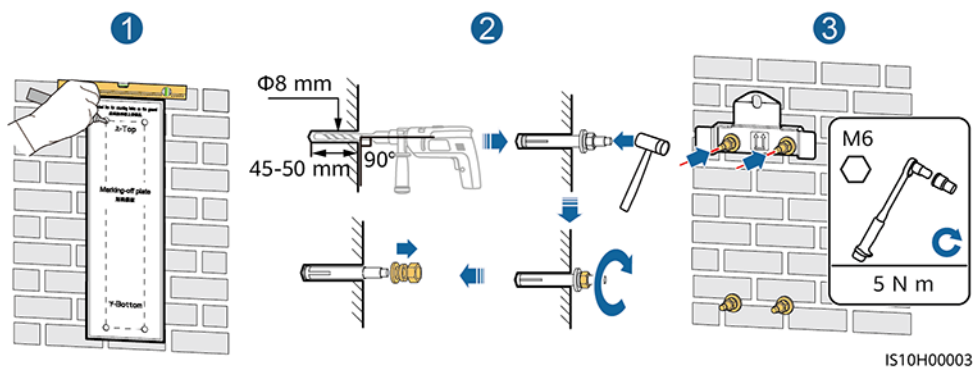
DANGER

Évitez de percer des trous dans les câbles et les canalisations d'eau enfouis dans le mur.

AVIS

- Pour éviter d'inhaler la poussière et de la recevoir dans les yeux, portez des lunettes de protection et un masque anti-poussière lorsque vous percez des trous.
- À l'aide d'un aspirateur, aspirez toute la poussière présente à l'intérieur et autour des trous et mesurez la distance entre les trous. Si les trous sont positionnés de manière incorrecte, percez-les à nouveau.
- Une fois le boulon, la rondelle ressort et la rondelle plate retirés, mettez le haut de la douille à expansion à niveau par rapport au mur en béton. Faute de quoi, le support de montage ne sera pas correctement installé sur le mur de béton.
- Desserrez les écrous, les rondelles plates et les rondelles ressort des deux boulons à expansion ci-dessous.

Figure 4-9 Installation du support de montage

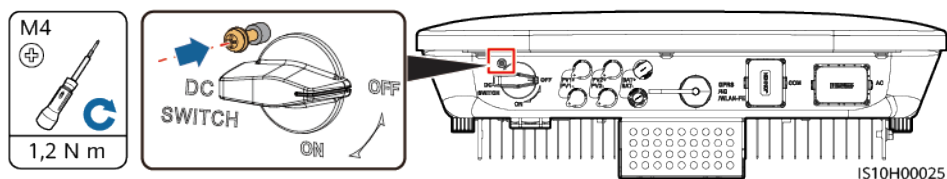


Étape 3 (Facultatif) Installez la vis de verrouillage pour le commutateur CC.

REMARQUE

- La vis de verrouillage du commutateur CC est fournie avec le SUN2000. Conformément aux normes australiennes, la vis de verrouillage est utilisée pour sécuriser le commutateur CC afin d'éviter que le SUN2000 ne soit allumé par erreur.
- Pour le modèle utilisé en Australie, effectuez cette opération en fonction des normes locales.

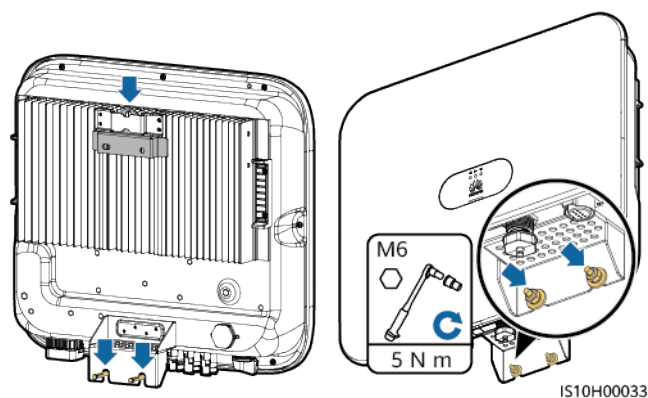
Figure 4-10 Installation de la vis de verrouillage pour le commutateur CC



Étape 4 Installez le SUN2000 sur le support de montage.

Étape 5 Serrez l'écrou.

Figure 4-11 Installation d'un SUN2000

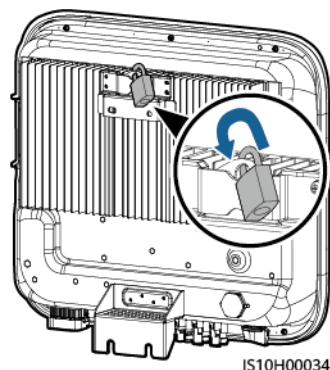


Étape 6 (Facultatif) Installez un cadenas antivol.

AVIS

- Prévoyez vous-même un cadenas antivol adapté au diamètre de l'orifice de verrouillage ($\Phi 8$ mm). Vérifiez que le cadenas peut être installé avec succès.
- Il est recommandé d'utiliser un cadenas étanche pour l'extérieur.
- Gardez la clé du cadenas antivol en lieu sûr.

Figure 4-12 Installation d'un cadenas antivol



----Fin

4.5.2 Installation sur support

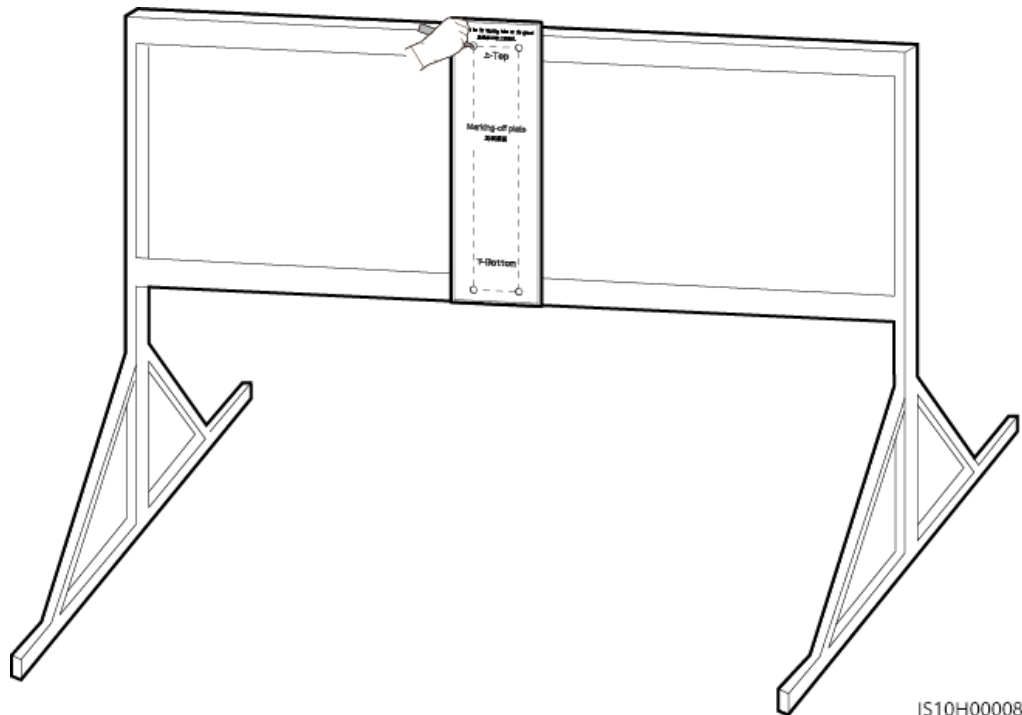
Conditions préalables

Préparez des assemblages de boulons en acier inoxydable M6 (y compris des rondelles plates, des rondelles ressort et des boulons M6) de longueur appropriée, ainsi que des rondelles plates et des écrous assortis en fonction des spécifications du support.

Procédure

Étape 1 Déterminez la position des trous grâce au modèle de marquage, puis utilisez un marqueur pour noter leur position.

Figure 4-13 Déterminer la position pour le perçage des trous



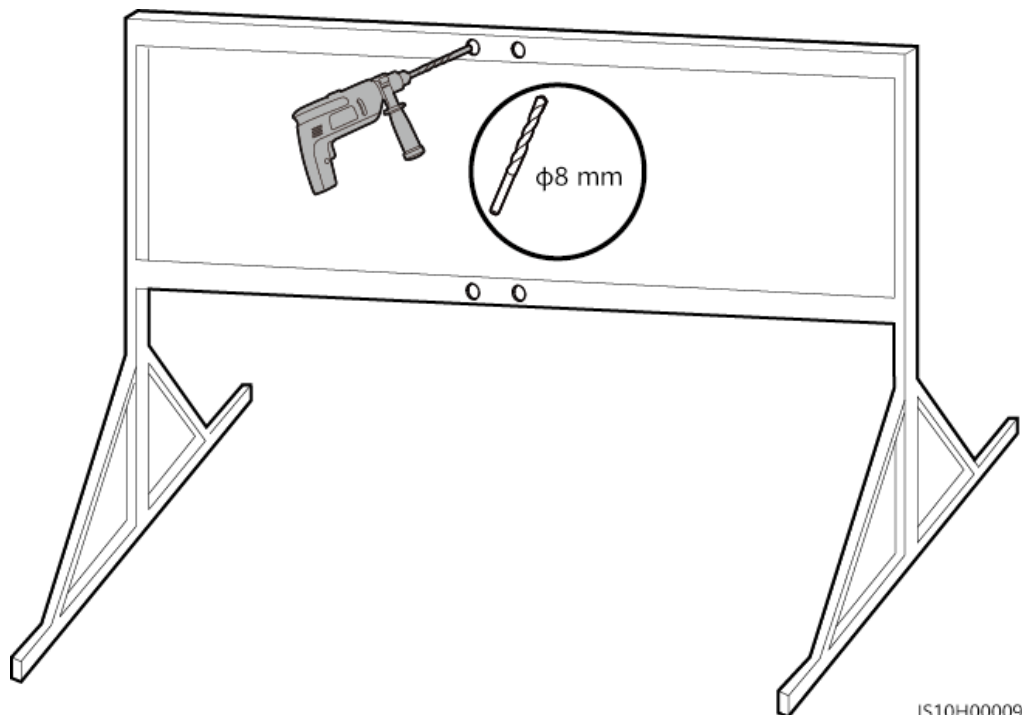
IS10H00008

Étape 2 Percez les trous avec une perceuse à percussion.

REMARQUE

Il est recommandé d'appliquer de la peinture anti-rouille sur l'emplacement des trous pour plus de protection.

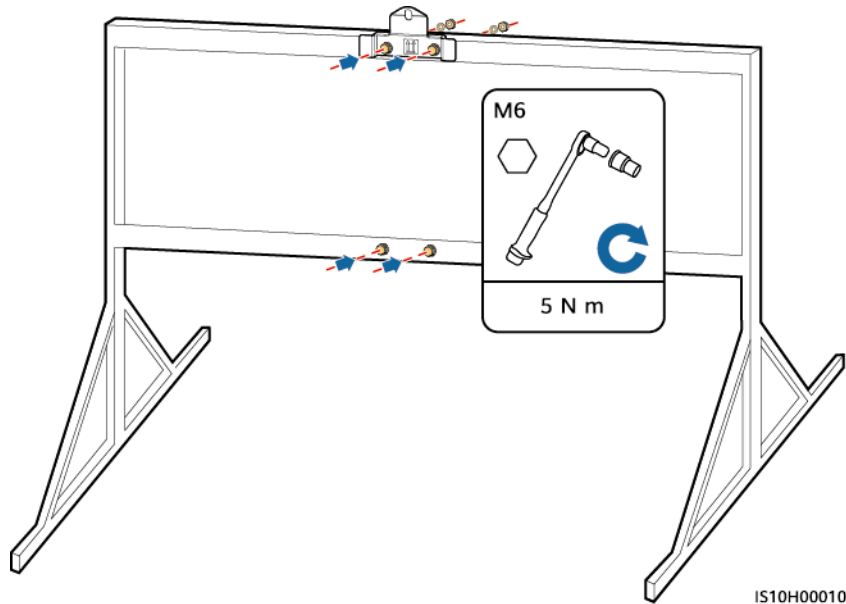
Figure 4-14 Forage des trous



IS10H00009

Étape 3 Fixez le support de montage.

Figure 4-15 Fixation du support de montage

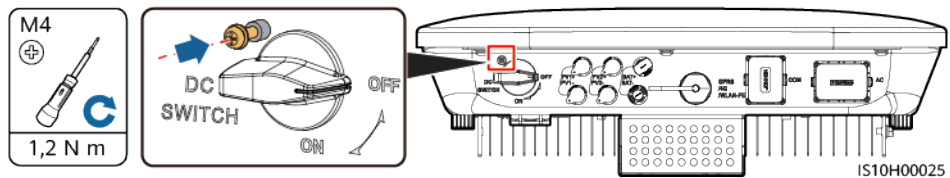


Étape 4 (Facultatif) Installez la vis de verrouillage pour le commutateur CC.

REMARQUE

- La vis de verrouillage du commutateur CC est fournie avec le SUN2000. Conformément aux normes australiennes, la vis de verrouillage est utilisée pour sécuriser le commutateur CC afin d'éviter que le SUN2000 ne soit allumé par erreur.
- Pour le modèle utilisé en Australie, effectuez cette opération en fonction des normes locales.

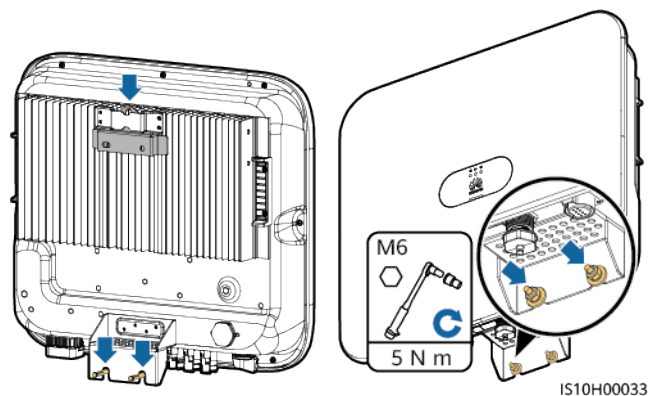
Figure 4-16 Installation de la vis de verrouillage pour le commutateur CC



Étape 5 Installez le SUN2000 sur le support de montage.

Étape 6 Serrez les assemblages de boulons.

Figure 4-17 Installation d'un SUN2000

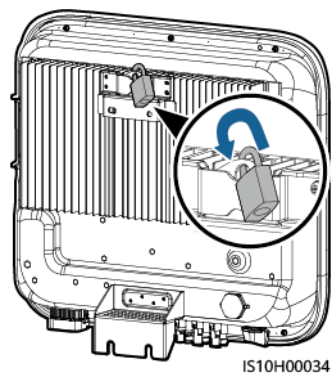


Étape 7 (Facultatif) Installez un cadenas antivol.

AVIS

- Prévoyez vous-même un cadenas antivol adapté au diamètre de l'orifice de verrouillage ($\Phi 8$ mm). Vérifiez que le cadenas peut être installé avec succès.
- Il est recommandé d'utiliser un cadenas étanche pour l'extérieur.
- Gardez la clé du cadenas antivol en lieu sûr.

Figure 4-18 Installation d'un cadenas antivol

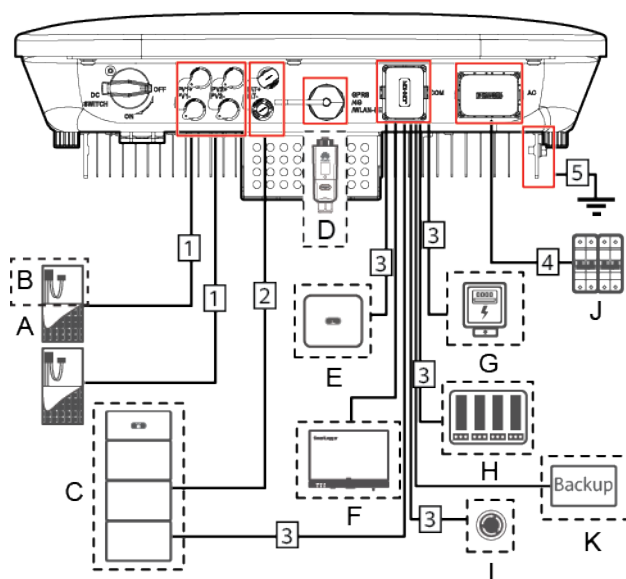


----Fin

5 Raccordements électriques

5.1 Préparation en vue de l'installation

Figure 5-1 Connexions des câbles du SUN2000 (composants optionnels indiqués par des encadrés discontinus)



AVIS

Si un Smart Dongle est configuré, il est recommandé de l'installer avant de raccorder le câble de signal.

Tableau 5-1 Description de composant

Numéro	Composant	Description	Source
A	Module PV	<ul style="list-style-type: none"> ● Une branche PV est composée de modules PV connectés en série et peut fonctionner avec un optimiseur. ● Le SUN2000 prend en charge l'entrée provenant de deux branches PV. 	Préparé par les utilisateurs
B	(Facultatif) Optimiseur photovoltaïque intelligent	L'optimiseur photovoltaïque intelligent SUN2000-450W-P est pris en charge.	Acheté auprès de Huawei
C	(Facultatif) Batterie	Les batteries LUNA2000-5-S0, LUNA2000-10-S0 et LUNA2000-15-S0 peuvent être connectées au SUN2000.	Acheté auprès de Huawei
D	(Facultatif) Smart Dongle ¹	Modèles pris en charge : <ul style="list-style-type: none"> ● Smart Dongle WLAN-FE : SDongleA-05 ● Smart Dongle 4G : SDongleA-03 	Acheté auprès de Huawei
E	(Facultatif) SUN2000	Sélectionnez un modèle adapté selon les besoins.	Acheté auprès de Huawei
F	(Facultatif) SmartLogger	Sélectionnez un modèle adapté selon les besoins.	Acheté auprès de Huawei
G	(Facultatif) Capteur de puissance	Les modèles de compteur électrique recommandés sont DTSU666-H et DTSU666-HW.	Acheté auprès de Huawei
H	(Facultatif) Appareil de planification du réseau électrique	Sélectionnez les appareils conformes aux exigences de programmation du réseau électrique.	Fourni par la compagnie de réseau électrique locale
I	(Facultatif) Commutateur d'arrêt rapide	Sélectionnez un modèle adapté selon les besoins.	Préparé par les utilisateurs

Numéro	Composant	Description	Source
J	Commutateur CA	Recommandé : un disjoncteur CA triphasé présentant une tension nominale supérieure ou égale à 380 V CA et un courant nominal de : <ul style="list-style-type: none"> ● 16 A (SUN2000-3KTL-M1, SUN2000-4KTL-M1, SUN2000-5KTL-M1 et SUN2000-6KTL-M1) ● 25 A (SUN2000-8KTL-M1 et SUN2000-10KTL-M1) 	Préparé par les utilisateurs
K	(Facultatif) Contrôleur hors réseau	Sélectionnez un modèle adapté selon les besoins.	Acheté auprès de Huawei
<p>Remarque 1 :</p> <ul style="list-style-type: none"> ● Pour plus d'informations sur le fonctionnement du Smart Dongle WLAN-FE SDongleA-05, consultez le <i>Guide rapide, SDongleA-05 (WLAN-FE)</i>. ● Pour plus d'informations sur le fonctionnement du Smart Dongle 4G SDongleA-03, consultez le <i>Guide rapide, SDongleA-03 (4G)</i>. <p>Vous pouvez vous procurer le guide rapide à l'adresse https://support.huawei.com/enterprise/en/index.html en recherchant le modèle de Smart Dongle.</p>			

Tableau 5-2 Description de câble

Numéro	Nom	Type	Spécifications recommandées
1	Câble d'alimentation d'entrée CC	Câble PV d'extérieur courant normalisé (Modèle recommandé : PV1-F)	<ul style="list-style-type: none"> ● Section du conducteur : 4 à 6 mm² ● Diamètre extérieur du câble : 5,5 à 9 mm
2	(Facultatif) Câble de batterie		
3	(Facultatif) Câble de signal ^a	Paire torsadée blindée pour l'extérieur	<ul style="list-style-type: none"> ● Section du conducteur : 0,2 à 1 mm² ● Diamètre extérieur du câble : 4 à 11 mm
4	Câble d'alimentation de sortie CA ^b	Câble d'extérieur en cuivre	<ul style="list-style-type: none"> ● Section du conducteur : 4 à 6 mm² ● Diamètre extérieur du câble : 10 à 21 mm

Num éro	Nom	Type	Spécifications recommandées
5	Câble PE	Câble d'extérieur en cuivre à un conducteur	Section du conducteur : $\geq 4 \text{ mm}^2$
<p>Remarque a : lorsque le capteur de puissance intelligent et la batterie sont connectés au SUN2000 en même temps, utilisez un câble avec un connecteur disposant d'une section de $0,2 \text{ mm}^2$ à $0,5 \text{ mm}^2$.</p> <p>Remarque b : le diamètre minimum du câble dépend du calibre du fusible du côté CA.</p>			

REMARQUE

- Le diamètre minimum du câble doit être conforme aux exigences locales en la matière.
- Les facteurs influençant le choix du câble sont les suivants : courant nominal, type de câble, méthode d'acheminement, température ambiante et pertes de ligne maximum attendues.

5.2 Raccordement du câble PE

Remarques importantes

DANGER

- Vérifiez que le câble PE est correctement connecté. Dans le cas contraire, des chocs électriques peuvent survenir.
- Ne branchez pas le fil N sur le boîtier comme un câble PE. Cela pourrait entraîner des chocs électriques.

REMARQUE

- Le point PE du port de sortie CA est utilisé uniquement comme point équipotentiel PE et ne peut pas remplacer le point PE du boîtier.
- Il est recommandé d'appliquer du gel de silice ou de la peinture autour de la borne de terre une fois le câble PE connecté.

Remarques supplémentaires

Le SUN2000 dispose d'une fonction de détection de mise à la terre. Cette fonction sert à vérifier si le SUN2000 est correctement mis à la terre avant de le démarrer, ou si le câble de mise à la terre du SUN2000 est déconnecté lorsque le SUN2000 fonctionne. Cette fonction sert à vérifier si le SUN2000 est correctement mis à la terre dans certaines conditions. Pour garantir un fonctionnement sécurisé du SUN2000, reliez correctement le SUN2000 à la terre conformément aux exigences de connexion du câble de mise à la terre. Pour certains types de réseaux électriques, si le côté de sortie du SUN2000 est connecté à un transformateur d'isolation, assurez-vous que le SUN2000 est correctement mis à la terre et définissez **Isolation** sur **Input ungrounded, with TF** pour garantir le bon fonctionnement du SUN2000.

- Conformément à la norme IEC 62109, pour garantir un fonctionnement sécurisé du SUN2000 en cas d'endommagement ou de déconnexion du câble de mise à la terre, connectez correctement le câble de mise à la terre du SUN2000 et assurez-vous que ce dernier répond au moins à l'une des exigences suivantes avant que la fonction de détection de mise à la terre devienne non valide.
 - Le câble de mise à la terre est un câble en cuivre d'extérieur à un conducteur présentant une section de conducteur d'au moins 10 mm².
 - Utilisez des câbles de même diamètre que le câble d'alimentation de sortie CA, puis reliez à la terre la borne PE sur le connecteur CA et la vis de mise à la terre sur le châssis.
- Dans certains pays et régions, le SUN2000 doit disposer de câbles de mise à la terre supplémentaires. Utilisez des câbles de même diamètre que le câble d'alimentation de sortie CA, puis reliez à la terre la borne PE sur le connecteur CA et la vis de mise à la terre sur le châssis.

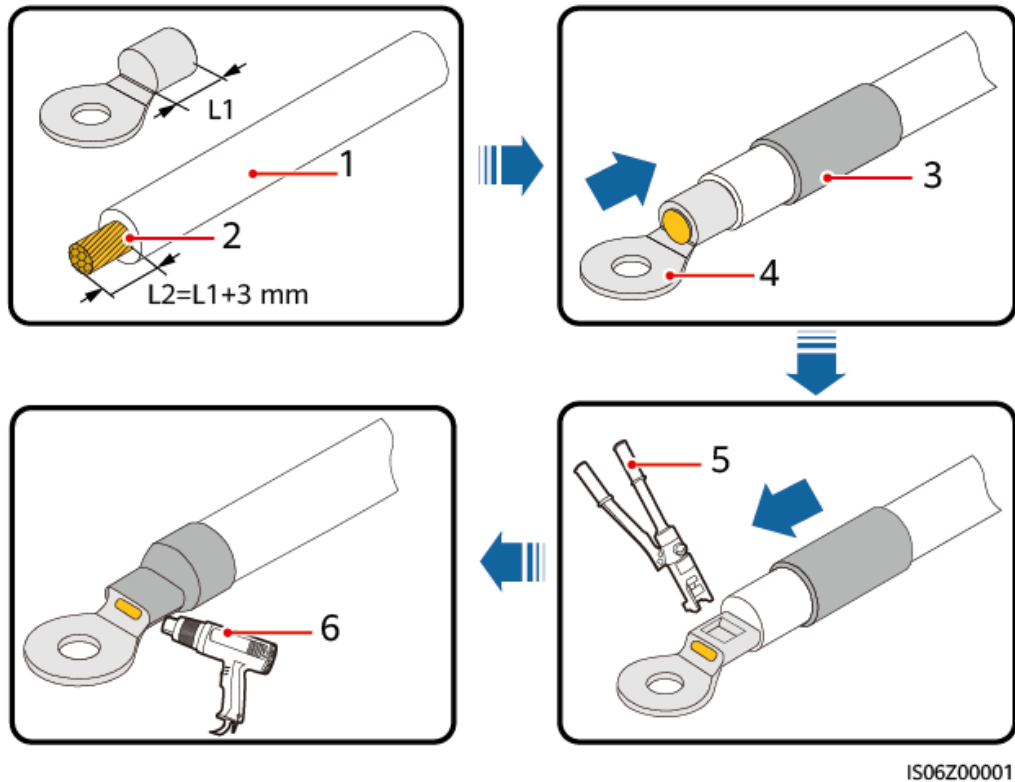
Procédure

Étape 1 Sertissez les bornes OT.

AVIS

- Évitez d'endommager le fil conducteur lorsque vous dénudez un câble.
 - La cavité formée après le sertissage de la bande de sertissage du conducteur de la borne OT doit envelopper complètement les fils conducteurs. Les fils conducteurs doivent être en contact étroit avec la borne OT.
 - Enveloppez la zone de sertissage des fils à l'aide d'un tube thermorétractable ou d'un ruban isolant en PVC. Le tube thermorétractable est utilisé à titre d'exemple.
 - En cas d'utilisation d'un pistolet thermique, protégez les appareils contre la chaleur.
-

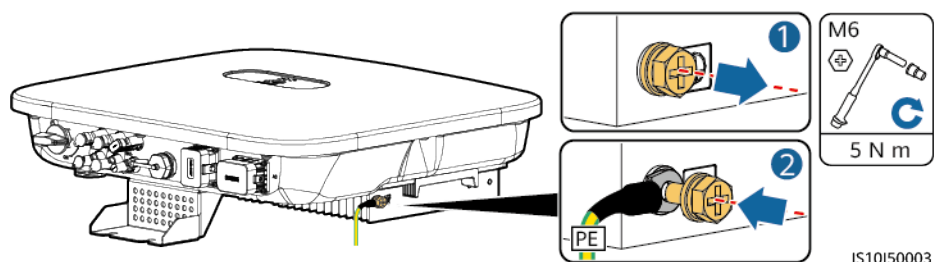
Figure 5-2 Sertissage d'une borne OT



- | | | |
|--------------|-------------------------|----------------------------|
| (1) Câble | (2) Conducteur | (3) Tube thermorétractable |
| (4) Borne OT | (5) Outil de sertissage | (6) Pistolet thermique |

Étape 2 Raccordez le câble PE.

Figure 5-3 Raccordement du câble PE



---Fin

5.3 Branchement du câble d'alimentation de sortie CA

Précautions

Un interrupteur CA triphasé doit être installé sur le côté CA du SUN2000. Pour s'assurer que le SUN2000 se déconnecte par lui-même du réseau électrique dans des circonstances

exceptionnelles, sélectionnez un appareil de protection contre les surintensités approprié, conforme à la réglementation locale en matière de distribution d'électricité.

AVERTISSEMENT

Ne raccordez pas les charges entre le SUN2000 et l'interrupteur CA.

Le SUN2000 comporte une unité complète de contrôle du courant résiduel. Si le système détecte que le courant résiduel dépasse le seuil, le SUN2000 se déconnecte immédiatement du réseau électrique.

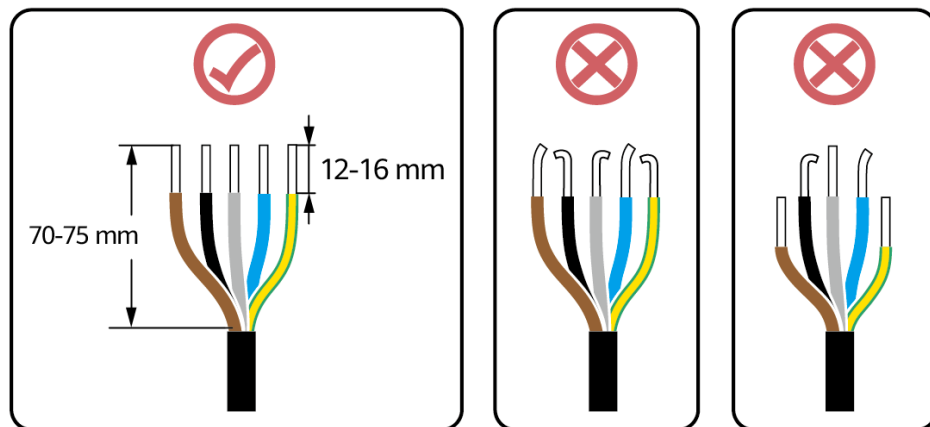
AVIS

- Si l'interrupteur CA externe peut assurer une protection contre les défauts d'isolement à la terre, la valeur nominale du courant d'action de la fuite doit être supérieure ou égale à 100 mA.
- Si plusieurs SUN2000L se connectent à l'appareil de courant résiduel (RCD) général au moyen de leurs interrupteurs CA externes, la valeur nominale du courant d'action de la fuite du RCD général doit être supérieure ou égale au nombre de SUN2000L multiplié par 100 mA.
- Un interrupteur à couteau ne peut pas être utilisé comme interrupteur CA.

Procédure

Étape 1 Raccordez le câble d'alimentation de sortie CA au connecteur CA.

Figure 5-4 Exigences de dépouillement



IS06I20048

AVIS

- Assurez-vous que la gaine du câble se trouve à l'intérieur du connecteur.
- Assurez-vous que le fil conducteur exposé est entièrement inséré dans l'orifice du câble.
- Assurez-vous que les terminaisons CA établissent des raccordements électriques corrects et sûrs. Sinon, cela peut entraîner un dysfonctionnement du SUN2000 et endommager ses connecteurs CA.
- Assurez-vous que le câble n'est pas tordu.

Figure 5-5 Câble à trois conducteurs (L1, L2 et L3)

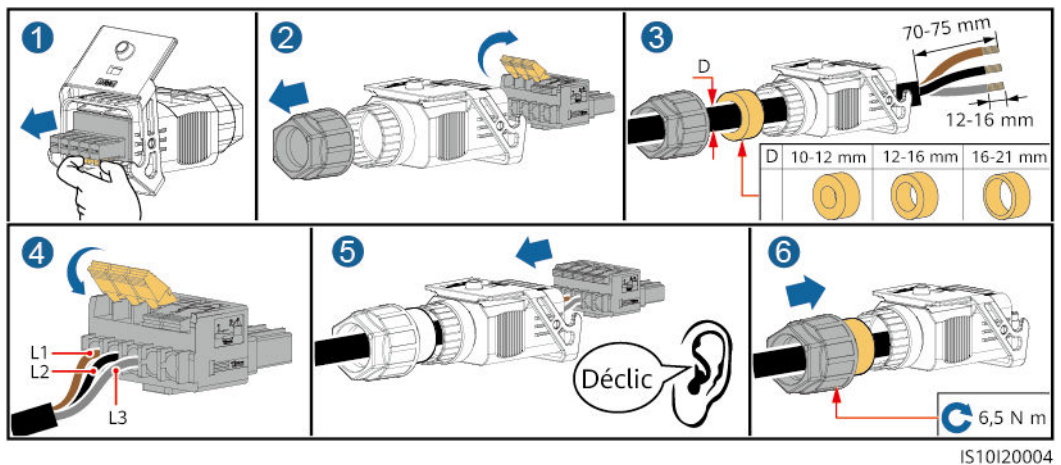


Figure 5-6 Câble à quatre conducteurs (L1, L2, L3 et PE)

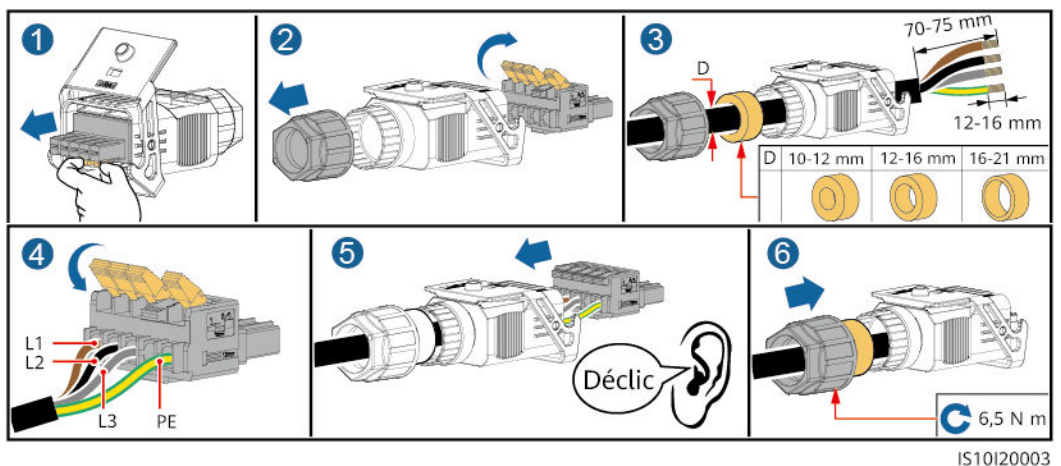
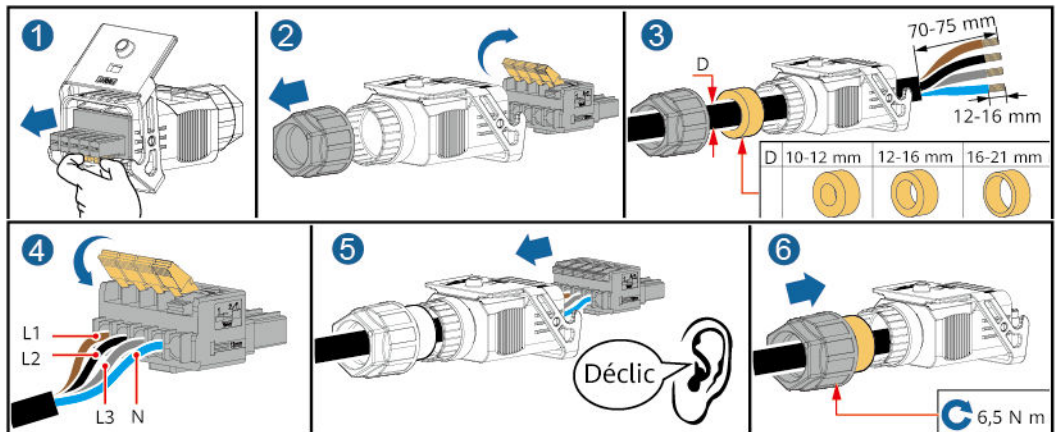
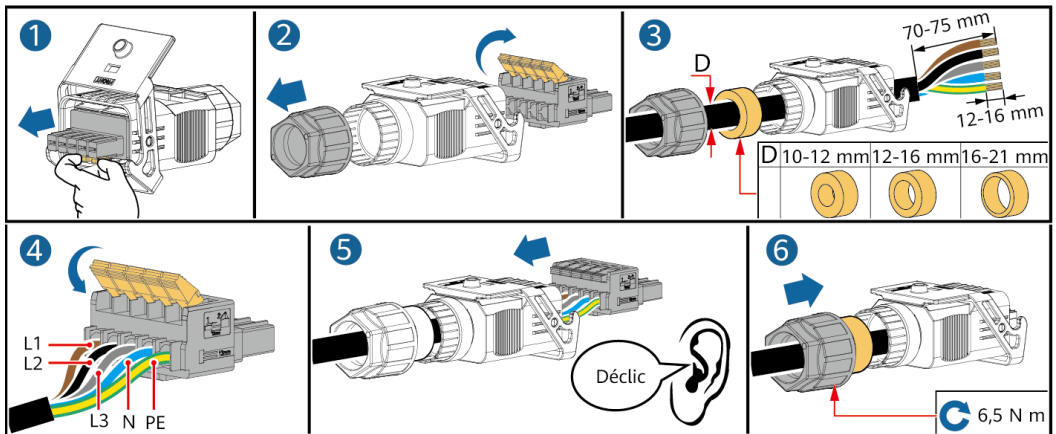


Figure 5-7 Câble à quatre conducteurs (L1, L2, L3 et N)



IS10I20002

Figure 5-8 Câble à cinq conducteurs (L1, L2, L3, N, et PE)



IS10I20001

REMARQUE

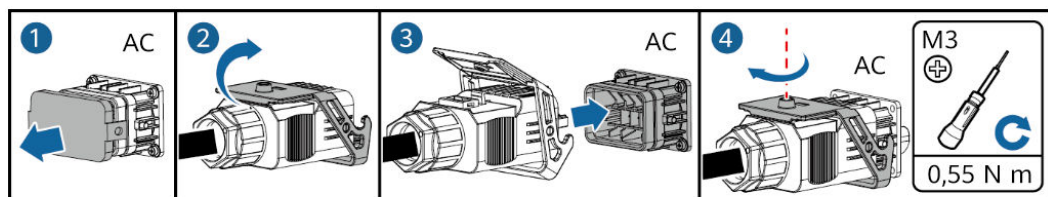
Les couleurs des câbles dans les figures sont uniquement données à titre de référence. Sélectionnez les câbles appropriés conformément aux normes locales.

Étape 2 Raccordez le connecteur CA sur le port de sortie CA.

AVIS

Assurez-vous que le connecteur CA est correctement raccordé.

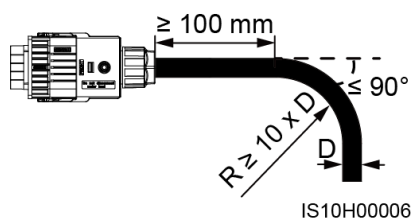
Figure 5-9 Fixation d'un connecteur CA



IS10I20005

Étape 3 Vérifiez l'acheminement du câble d'alimentation de sortie CA.

Figure 5-10 Acheminement du câble



---Fin

Débranchement

Le débranchement peut être effectué en sens inverse.

5.4 Installation des câbles d'alimentation d'entrée CC

Remarques importantes

⚠ DANGER

- Avant de raccorder le câble d'alimentation d'entrée CC, vérifiez que la tension CC est comprise dans la plage de sécurité (inférieure à 60 V CC) et que le commutateur CC du SUN2000 est réglé sur OFF. Dans le cas contraire, des chocs électriques peuvent survenir.
 - Lorsque le SUN2000 fonctionne, il est interdit d'effectuer une opération sur les câbles d'alimentation d'entrée CC, comme la connexion ou la déconnexion d'une branche PV ou d'un module PV dans une branche PV. Cela pourrait entraîner des chocs électriques.
 - Si aucune branche PV n'est raccordée à la borne d'entrée CC du SUN2000, ne retirez pas le bouchon étanche des bornes d'entrée CC. Sinon, cela risque d'affecter la certification IP du SUN2000.
-

⚠ AVERTISSEMENT

Assurez-vous que les conditions suivantes sont remplies. Dans le cas contraire, le SUN2000 risque d'être endommagé, voire de déclencher un incendie.

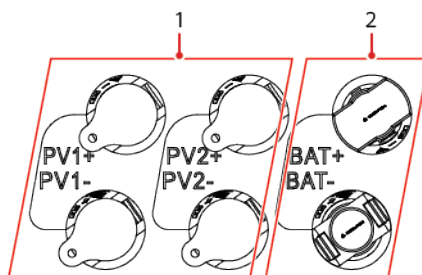
- Les modules PV connectés en série dans chaque branche PV présentent les mêmes caractéristiques.
- La tension en circuit ouvert de chaque branche PV doit toujours être inférieure ou égale à 1 100 V CC.
- Le courant de court-circuit maximal de chaque branche PV doit toujours être inférieur ou égal à 15 A.
- Les polarités des connexions électriques sont correctes au niveau de l'entrée DC. Les bornes positive et négative d'une branche PV sont reliées aux bornes d'entrée CC positive et négative correspondantes du SUN2000.
- Si la polarité du câble d'alimentation d'entrée CC est inversée, n'éteignez pas le commutateur CC immédiatement et ne retirez pas les connecteurs positif et négatif. Attendez la nuit que l'éclairage solaire diminue et que le courant de la branche PV devienne inférieur à 0,5 A. Éteignez ensuite le commutateur CC et retirez les connecteurs positif et négatif. Corrigez la polarité de la branche PV avant de rebrancher cette dernière au SUN2000.

AVIS

- Comme la sortie de la branche PV connectée au SUN2000 ne peut pas être mise à la terre, assurez-vous que la sortie du module PV est bien isolée à la terre.
- Au cours de l'installation des branches PV et du SUN2000, les bornes positive et négative des branches PV peuvent être court-circuitées à la terre si le câble d'alimentation n'est pas correctement installé ou acheminé. Dans ce cas, un court-circuit CA ou CC peut se produire et endommager le SUN2000. Les dommages causés aux appareils ne sont couverts par aucune garantie.

Description des bornes

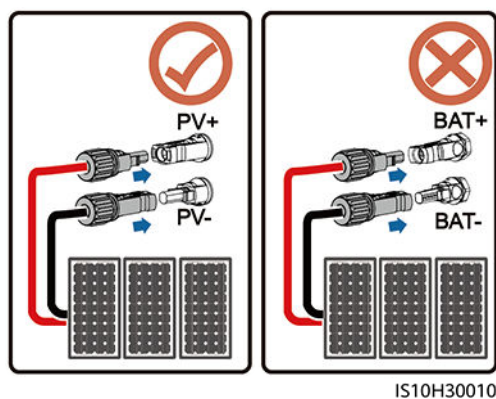
Figure 5-11 Borne



(1) Borne d'entrée CC

(2) Borne de batterie

Figure 5-12 Bornes de câblage correct



Procédure

Étape 1 Installez les câbles d'alimentation d'entrée CC.

AVERTISSEMENT

Avant d'insérer les connecteurs positif et négatif dans les bornes d'entrée CC positive et négative du SUN2000, vérifiez que le commutateur CC est réglé sur OFF.

ATTENTION

Utilisez les bornes métalliques Staubli MC4 positives et négatives et les connecteurs CC fournis avec le SUN2000. L'utilisation de bornes positives et négatives et de connecteurs CC incompatibles peut causer de graves dommages. Les dommages causés aux appareils ne sont pas couverts par la garantie.

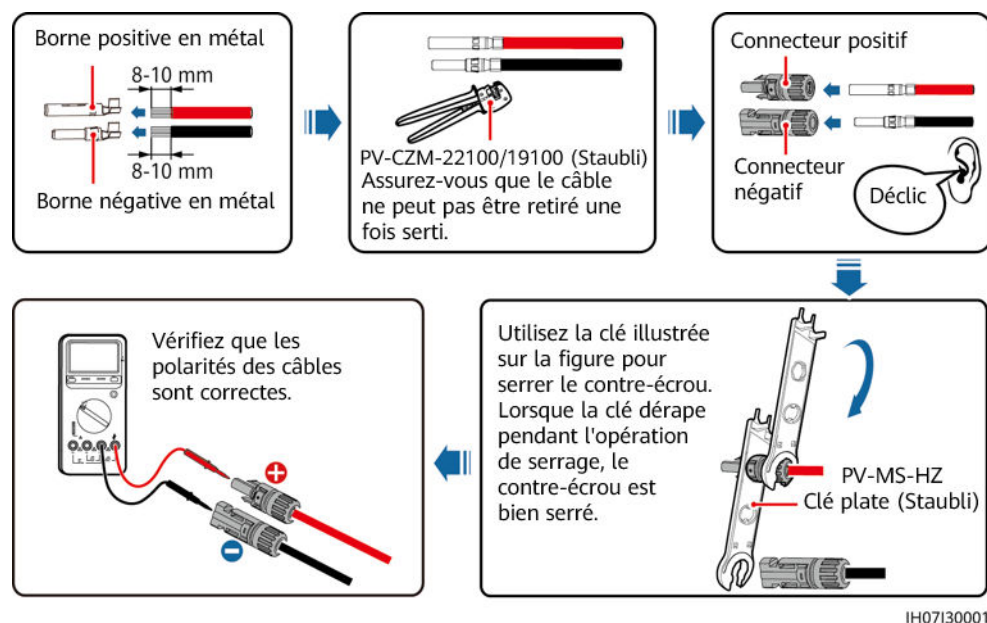
AVIS

- Les câbles à forte rigidité, tels que les câbles blindés, ne sont pas recommandés en tant que câble d'alimentation d'entrée CC, car leur flexion peut provoquer un mauvais contact.
- Avant d'assembler les connecteurs CC, étiquetez correctement les polarités du câble pour garantir une connexion de câble appropriée.
- Une fois les bornes métalliques positives et négatives serties, tirez sur les câbles d'alimentation d'entrée CC pour vous assurer qu'ils sont correctement raccordés.
- Insérez les bornes en métal serties des câbles d'alimentation positif et négatif dans les connecteurs positif et négatif appropriés. Tirez ensuite sur les câbles d'alimentation d'entrée CC afin de vérifier qu'ils sont correctement raccordés.
- Si un câble d'alimentation d'entrée CC est connecté à l'envers alors que le commutateur CC est sous tension, ne procédez à aucune opération immédiate sur le commutateur CC ou les connecteurs positif et négatif. Cela risquerait d'endommager l'appareil. Les dommages causés aux appareils ne sont couverts par aucune garantie. Attendez la nuit que l'éclairage solaire diminue et que le courant de la branche PV devienne inférieur à 0,5 A. Éteignez ensuite le commutateur CC et retirez les connecteurs positif et négatif. Corrigez la polarité de la branche PV avant de rebrancher cette dernière au SUN2000.

REMARQUE

- La plage de mesure de tension CC du multimètre doit être d'au moins 1 100 V.
- Si la tension est une valeur négative, la polarité d'entrée CC est incorrecte. Corrigez la polarité.
- Si la tension est supérieure à 1 100 V CC, trop de modules PV sont configurés pour la même branche. Retirez des modules PV.
- Si la branche PV est configurée avec un optimiseur, vérifiez la polarité du câble en vous référant au guide rapide de l'optimiseur photovoltaïque intelligent.

Figure 5-13 Installation des câbles d'alimentation d'entrée CC



----Fin

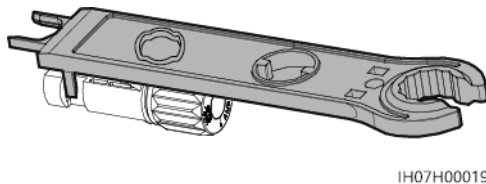
Retrait de connecteurs CC

AVERTISSEMENT

Avant de retirer les connecteurs positif et négatif, assurez-vous que le commutateur CC est en position OFF.

Pour retirer les connecteurs positif et négatif du SUN2000, insérez une clé plate dans la baïonnette et appuyez sur la clé avec force. Puis retirez les connecteurs CC avec précaution.

Figure 5-14 Retrait de connecteurs CC



IH07H00019

5.5 (Facultatif) Connexion des câbles de batterie

Conditions préalables

DANGER

- Des courts-circuits de batterie peuvent engendrer des blessures corporelles. Le courant transitoire élevé généré par un court-circuit peut entraîner une surtension et provoquer un incendie.
- Ne branchez pas ou ne débranchez pas les câbles de batterie lors du fonctionnement du SUN2000. Cela pourrait entraîner des chocs électriques.
- Avant de brancher les câbles de batterie, assurez-vous que le commutateur CC du SUN2000 et tous les commutateurs raccordés au SUN2000 sont en position OFF et que le SUN2000 ne présente aucune électricité résiduelle. Dans le cas contraire, la tension élevée du SUN2000 et de la batterie peut entraîner des décharges électriques.
- Si aucune batterie n'est raccordée au SUN2000, ne retirez pas les bouchons étanches des bornes de batterie. Sinon, cela risque d'affecter le niveau de protection du SUN2000. Si une batterie est raccordée au SUN2000, mettez les bouchons étanches de côté. Réinstallez les bouchons étanches immédiatement après le retrait des connecteurs.

Il est possible de configurer un commutateur de batterie entre le SUN2000 et la batterie afin de débrancher le SUN2000 de la batterie en toute sécurité.

 **AVERTISSEMENT**

- Ne raccordez pas les charges entre le SUN2000 et la batterie.
 - Les câbles de batterie doivent être correctement branchés. Cela implique que les bornes positive et négative de la batterie sont respectivement raccordées aux bornes positive et négative de la batterie du SUN2000. Dans le cas contraire, le SUN2000 risque d'être endommagé, voire de déclencher un incendie.
-

AVIS

- Au cours de l'installation des batteries et du SUN2000, les bornes positive et négative des batteries peuvent être court-circuitées à la terre si le câble d'alimentation n'est pas correctement installé ou acheminé. Dans ce cas, un court-circuit CA ou CC peut se produire et endommager le SUN2000. Les dommages causés aux appareils ne sont couverts par aucune garantie.
 - La distance de câblage entre la batterie et le SUN2000 doit être d'une longueur inférieure ou égale à 10 mètres (une longueur de 5 mètres est recommandée).
-

Procédure

- Étape 1** Assemblez les connecteurs positif et négatif en vous référant à [5.4 Installation des câbles d'alimentation d'entrée CC](#).

 **DANGER**

- La tension de la batterie peut entraîner des blessures graves. Utilisez des outils d'isolation dédiés pour connecter les câbles.
 - Assurez-vous que les câbles sont correctement branchés entre la borne de batterie et le commutateur de batterie et entre le commutateur de batterie et la borne de batterie du SUN2000.
-

AVIS

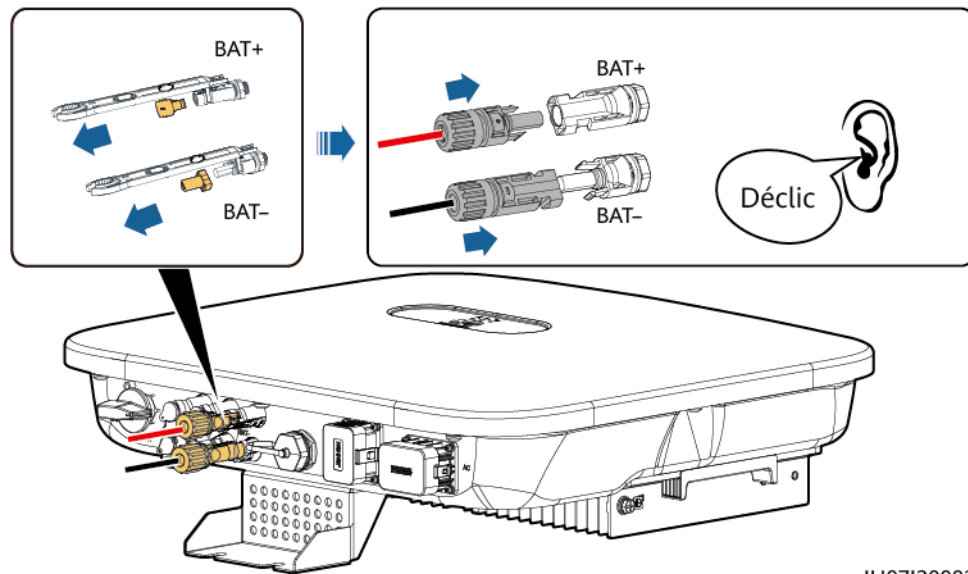
Les câbles à forte rigidité, comme les câbles blindés, ne sont pas recommandés en tant que câbles de batterie, car leur courbure peut provoquer un mauvais contact.

- Étape 2** Insérez les connecteurs positif et négatif dans les bornes de batterie correspondantes sur le SUN2000.

AVIS

Une fois que les connecteurs positif et négatif s'enclenchent, tirez les câbles de batterie pour vous assurer qu'ils sont correctement branchés.

Figure 5-15 Branchement des câbles de batterie



IH07130003

---Fin

5.6 Installation du Smart Dongle

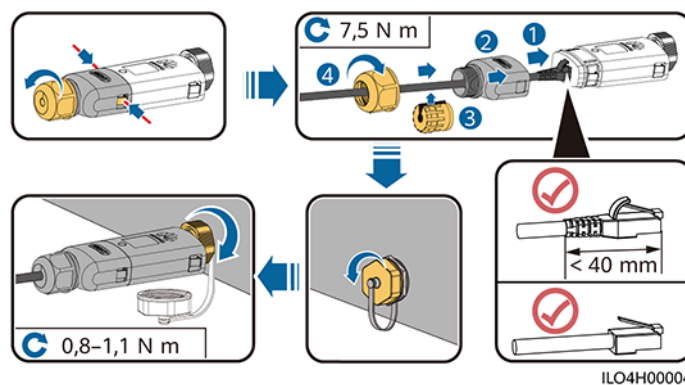
Procédure

REMARQUE

- Si vous utilisez la communication WLAN-FE, installez le Smart Dongle WLAN-FE (SDongleA-05). Le Smart Dongle WLAN-FE est fourni avec le SUN2000.
- Si vous utilisez la communication 4G, installez le Smart Dongle 4G (SDongleA-03). Le Smart Dongle 4G doit être acheté par l'utilisateur.
- Smart Dongle WLAN-FE (communication FE)

Il est conseillé d'utiliser un câble réseau extérieur blindé Cat 5e (diamètre extérieur < 9 mm ; résistance interne $\leq 1,5$ ohms/10 m) et des connecteurs RJ45 blindés.

Figure 5-16 Installation d'un Smart Dongle WLAN-FE (communication FE)



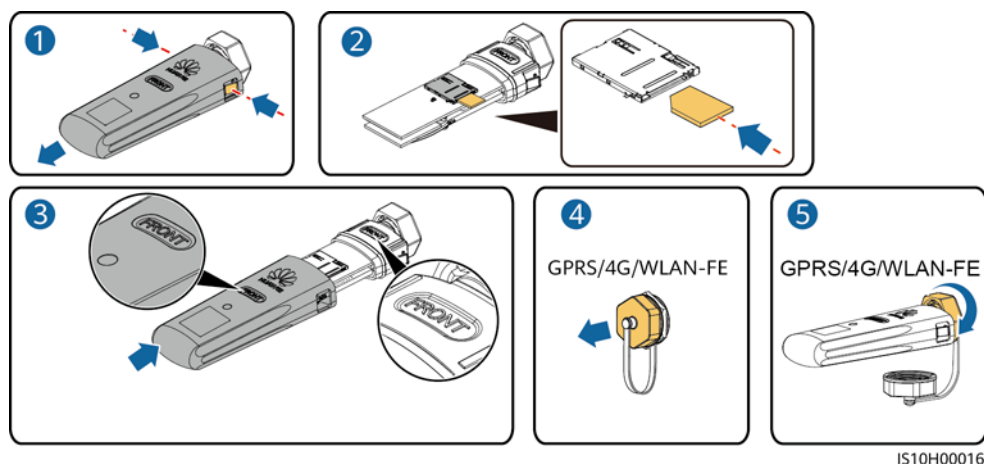
ILO4H00004

- (Facultatif) Smart Dongle 4G (communication 4G)

REMARQUE

- Si votre Smart Dongle est dépourvu de carte SIM, préparez une carte SIM standard (taille : 25 mm x 15 mm) d'une capacité supérieure ou égale à 64 Ko.
- Lors de l'installation de la carte SIM, pour savoir dans quel sens l'installer, référez-vous à la sérigraphie et à la flèche qui figurent sur l'emplacement pour carte.
- Appuyez sur la carte SIM pour qu'elle s'enclenche dans le logement, ce qui indique qu'elle est correctement installée.
- Pour retirer la carte SIM, poussez-la vers l'intérieur pour l'éjecter.
- Lorsque vous réinstallez le boîtier du Smart Dongle, assurez-vous que la boucle se remet en place et qu'un clic se produit.

Figure 5-17 Installation d'un Smart Dongle 4G



REMARQUE

Il existe deux types de Smart Dongle.

- Pour plus d'informations sur le fonctionnement du Smart Dongle WLAN-FE SDongleA-05, consultez le [Guide rapide, SDongleA-05 \(WLAN-FE\)](#). Vous pouvez également scanner le code QR pour obtenir le document.



- Pour plus d'informations sur le fonctionnement du Smart Dongle 4G SDongleA-03, consultez le [Guide rapide, SDongleA-03 \(4G\)](#). Vous pouvez également scanner le code QR pour obtenir le document.



Ce guide rapide est livré avec le Smart Dongle.

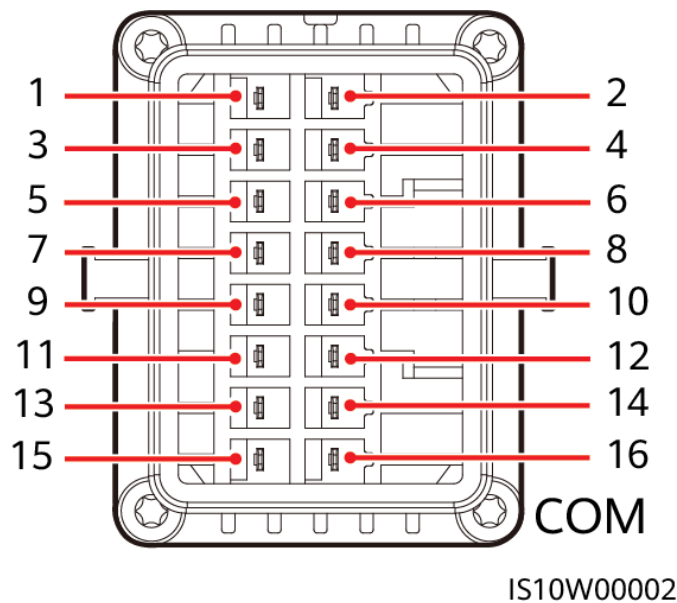
5.7 (Facultatif) Connexion du câble de signal

Définition des broches du port COM

AVIS

- Lorsque vous posez le câble de signal, séparez-le des câbles d'alimentation et tenez-le hors de portée des sources d'interférence fortes pour éviter les interférences de communication importantes.
- Assurez-vous que la couche protectrice du câble se trouve à l'intérieur du connecteur, que les fils conducteurs excédentaires sont coupés de la couche de protection, que le fil conducteur exposé est complètement inséré dans le trou de câble et que le câble est correctement connecté.

Figure 5-18 Définitions des broches



REMARQUE

- Si les câbles de communication RS485 d'appareils tels que le capteur de puissance intelligent et la batterie sont connectés au SUN2000 en même temps, les broches RS485A2 (broche 7), RS485B2 (broche 9) et PE (broche 5) sont partagées.
- Si le câble de signal de validation et le câble de signal du commutateur d'arrêt rapide de la batterie sont connectés au SUN2000 en même temps, la broche GND (broche 13) est partagée.

Broche	Définition	Fonctions	Remarques	Broche	Définition	Fonctions	Remarques
1	485A1-1	RS485A, RS485 à signal différentiel +	Utilisé pour le SUN2000 dans les installations en cascade ou pour la connexion au port de signal RS485 sur le SmartLogger	2	485A1-2	RS485A, RS485 à signal différentiel +	Utilisé pour le SUN2000 dans les installations en cascade ou pour la connexion au port de signal RS485 sur le SmartLogger
3	485B1-1	RS485B, RS485 à signal différentiel –		4	485B1-2	RS485B, RS485 à signal différentiel –	
5	PE	Point de mise à la terre sur la couche de protection	-	6	PE	Point de mise à la terre sur la couche de protection	-
7	485A2	RS485A, RS485 à signal différentiel +	Utilisé pour la connexion au port de signal RS485 sur un capteur de puissance ou une batterie	8	DIN1	Signal d'entrée numérique 1+	Utilisé pour la connexion aux contacts secs pour la planification du réseau électrique et comme port réservé pour les signaux de retour du contrôleur hors réseau
9	485B2	RS485B, RS485 à signal différentiel –		10	DIN2	Signal d'entrée numérique 2+	
11	FR	Signal de validation	Permet la connexion au signal de validation de la batterie.	12	DIN3	Signal d'entrée numérique 3+	Utilisé pour la connexion aux contacts secs pour la planification du réseau électrique
13	GND	GND	–	14	DIN4	Signal d'entrée numérique 4+	

Broche	Définition	Fonctions	Remarques	Broche	Définition	Fonctions	Remarques
15	DIN5	Arrêt rapide	Utilisé pour connecter le port de signal DI d'arrêt rapide ou en tant que port pour le câble de signal de la protection NS.	16	GND	GND de DI1/DI2/DI3/DI4	Utilisé pour la connexion du GND de DI1/DI2/DI3/DI4

Modes réseau

- Mise en réseau du Smart Dongle

Figure 5-19 Mise en réseau du Smart Dongle (composants optionnels indiqués par le cadre en pointillés)

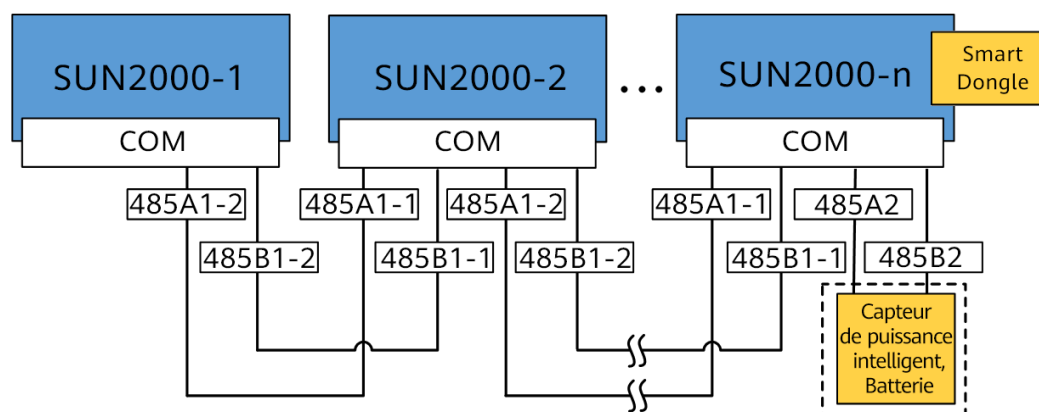


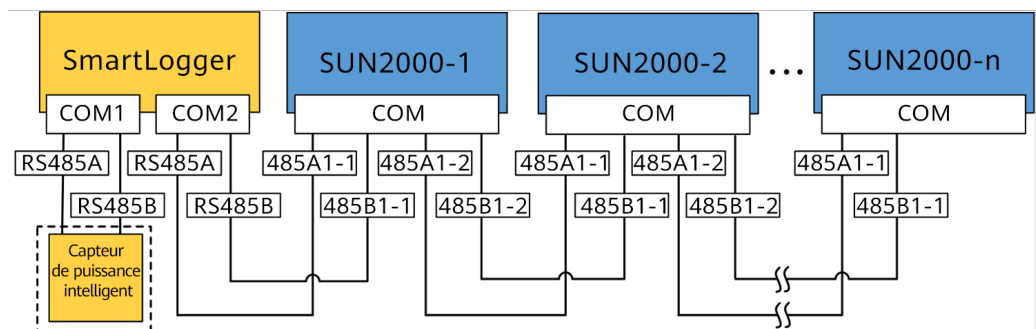
Tableau 5-3 Restrictions d'utilisation

Smart Dongle	Restrictions d'utilisation	Connexion réelle	
	Nombre maximal d'appareils pouvant être connectés au Smart Dongle	Nombre de SUN2000	Nombre d'autres appareils ^a
4G	10	$n \leq 10$	$\leq 10-n$
WLAN-FE	10	$n \leq 10$	$\leq 10-n$
Remarque a : si le capteur de puissance et la batterie sont connectés via les ports RS485A2 et RS485B2, ces appareils ne sont pas installés en cascade.			

REMARQUE

- Si le SUN2000 est mis en réseau avec le Smart Dongle, il ne peut pas se connecter au SmartLogger.
 - Le capteur de puissance intelligent est nécessaire pour limiter l'exportation. Sélectionnez le capteur de puissance intelligent en fonction du projet.
 - Le capteur de puissance et le Smart Dongle doivent être connectés au même SUN2000.
 - Si une batterie est connectée, trois onduleurs au maximum peuvent être mis en cascade. N'importe quel onduleur peut être connecté à la batterie. (L'onduleur connecté au Smart Dongle doit être connecté à la batterie.)
 - Si le SUN2000-(3KTL-10KTL)-M1 et le SUN2000-(2KTL-6KTL)-L1 sont mis en cascade, un maximum de trois onduleurs peuvent être mis en cascade.
- Mise en réseau du SmartLogger

Figure 5-20 Mise en réseau du SmartLogger (composants optionnels indiqués par le cadre en pointillés)



REMARQUE

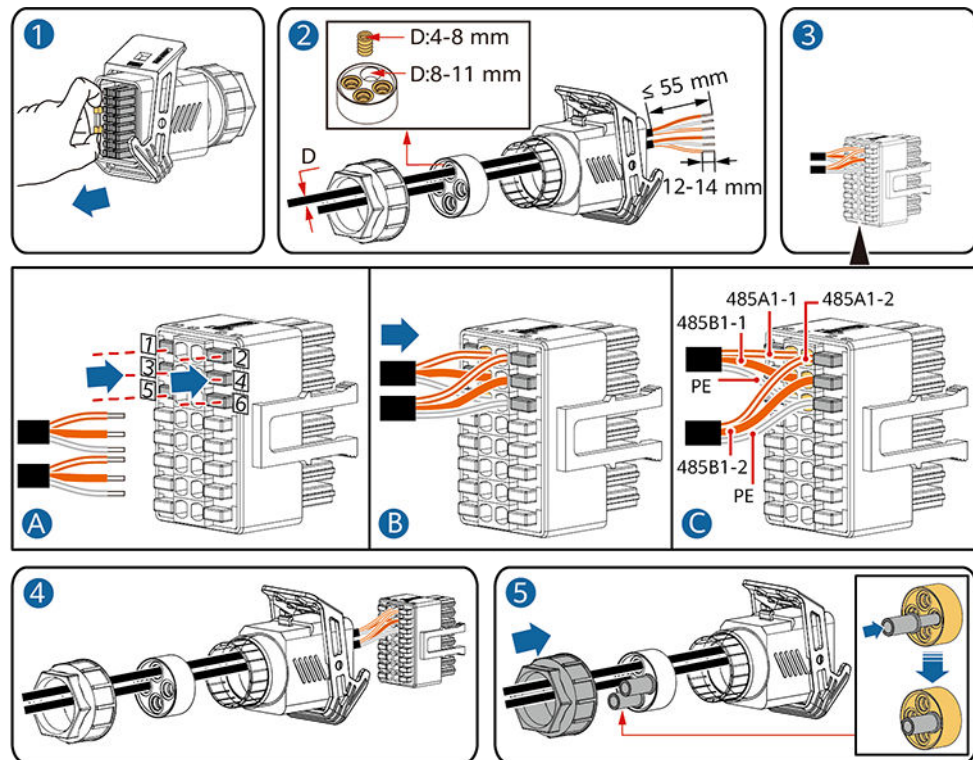
- Jusqu'à 80 appareils peuvent se connecter à un SmartLogger. Il est conseillé de raccorder moins de 30 appareils à chaque ligne RS485.
- Si le SUN2000 est mis en réseau avec le SmartLogger, il ne peut pas se connecter au Smart Dongle.
- Le capteur de puissance intelligent est nécessaire pour limiter l'exportation. Sélectionnez le capteur de puissance intelligent en fonction du projet.
- Pour garantir la vitesse de réponse du système, nous vous recommandons de connecter le capteur de puissance à un port COM.

5.7.1 Raccordement du câble de communication RS485 (mise en cascade d'onduleurs)

Procédure

Étape 1 Branchez le câble de signal au connecteur du câble de signal.

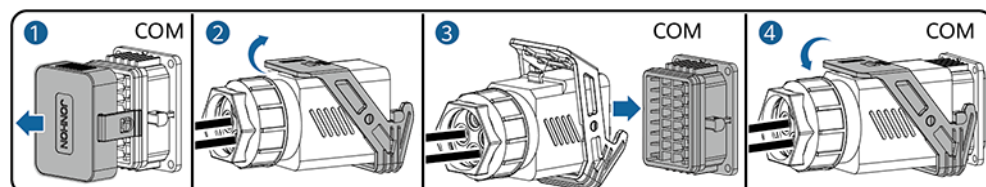
Figure 5-21 Installation du câble



IS10120006

Étape 2 Raccordez le connecteur du câble de signal au port COM.

Figure 5-22 Fixation du connecteur du câble de signal



IS10120007

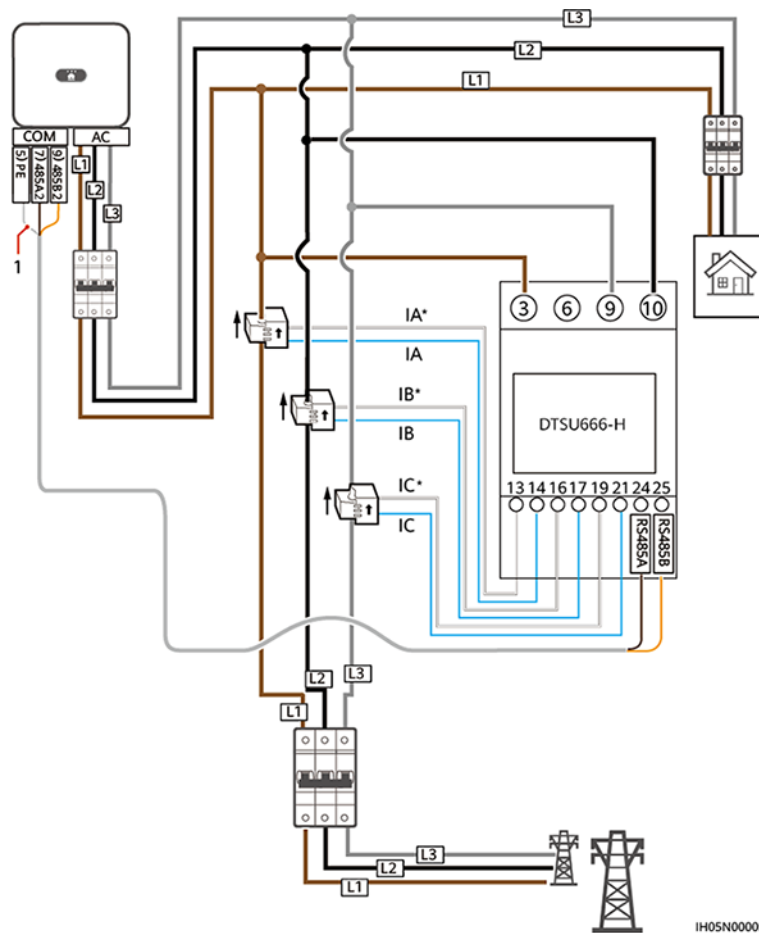
---Fin

5.7.2 Raccordement du câble de communication RS485 (capteur de puissance intelligent)

Connexion de câble

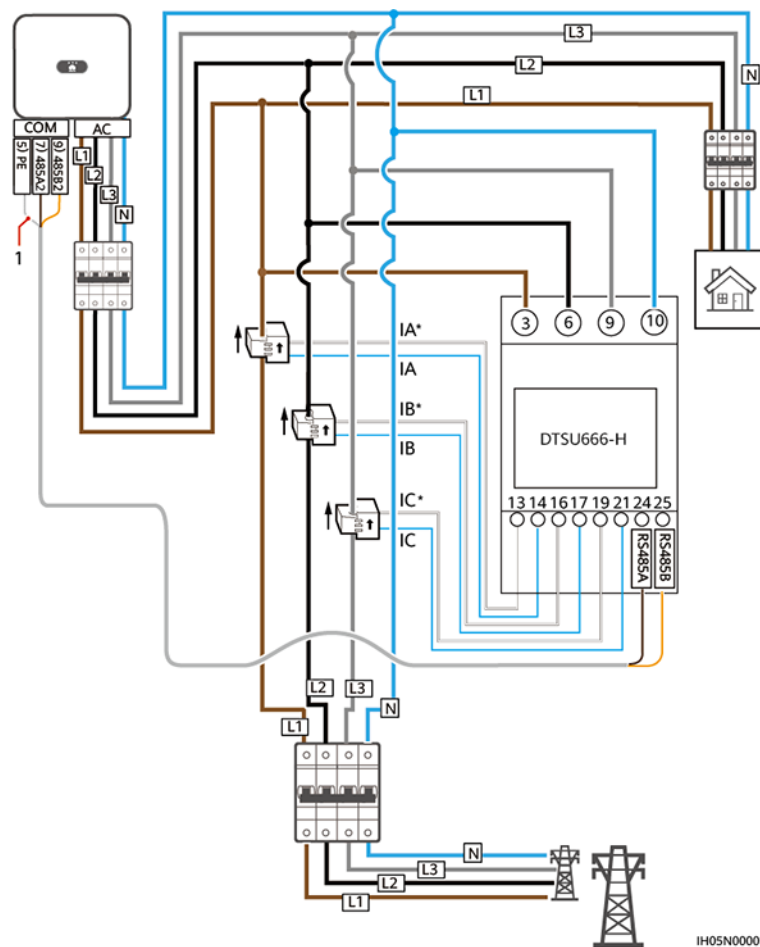
- Les illustrations suivantes présentent les connexions de câble entre l'onduleur et le compteur électrique DTSU666-H.

Figure 5-23 Connexion triphasée à trois fils (mise en réseau du Smart Dongle)



(1) Couche de blindage du câble de signal

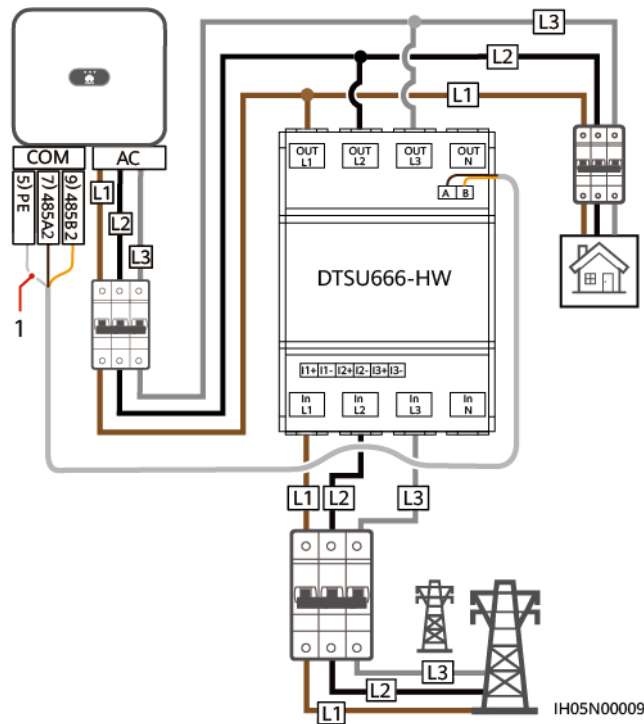
Figure 5-24 Connexion triphasée à quatre fils (mise en réseau du Smart Dongle)



(1) Couche de blindage du câble de signal

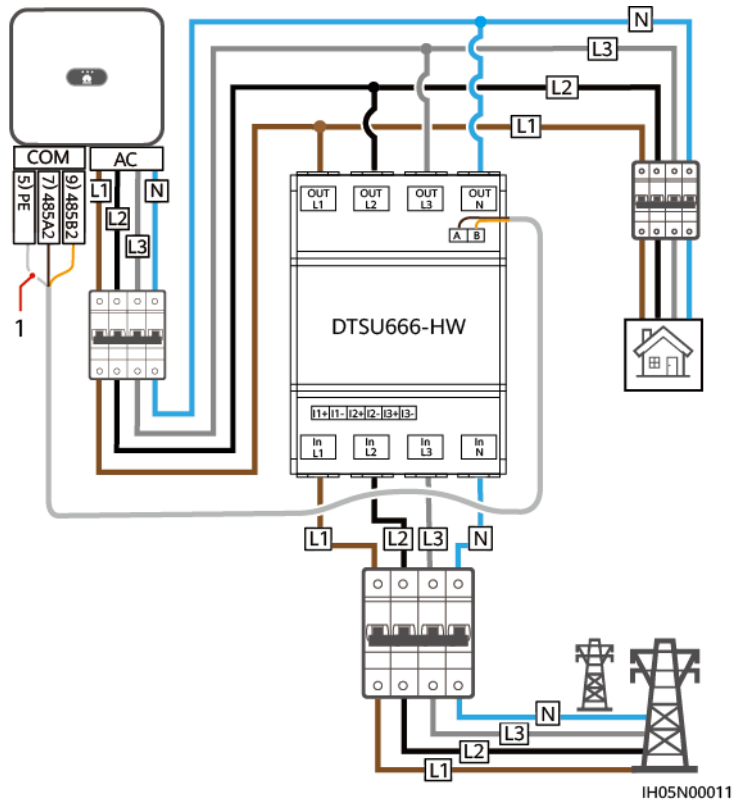
- Les illustrations suivantes présentent les connexions de câble entre l'onduleur et le compteur électrique DTSU666-HW.

Figure 5-25 Connexion directe triphasée à trois fils (mise en réseau du Smart Dongle)



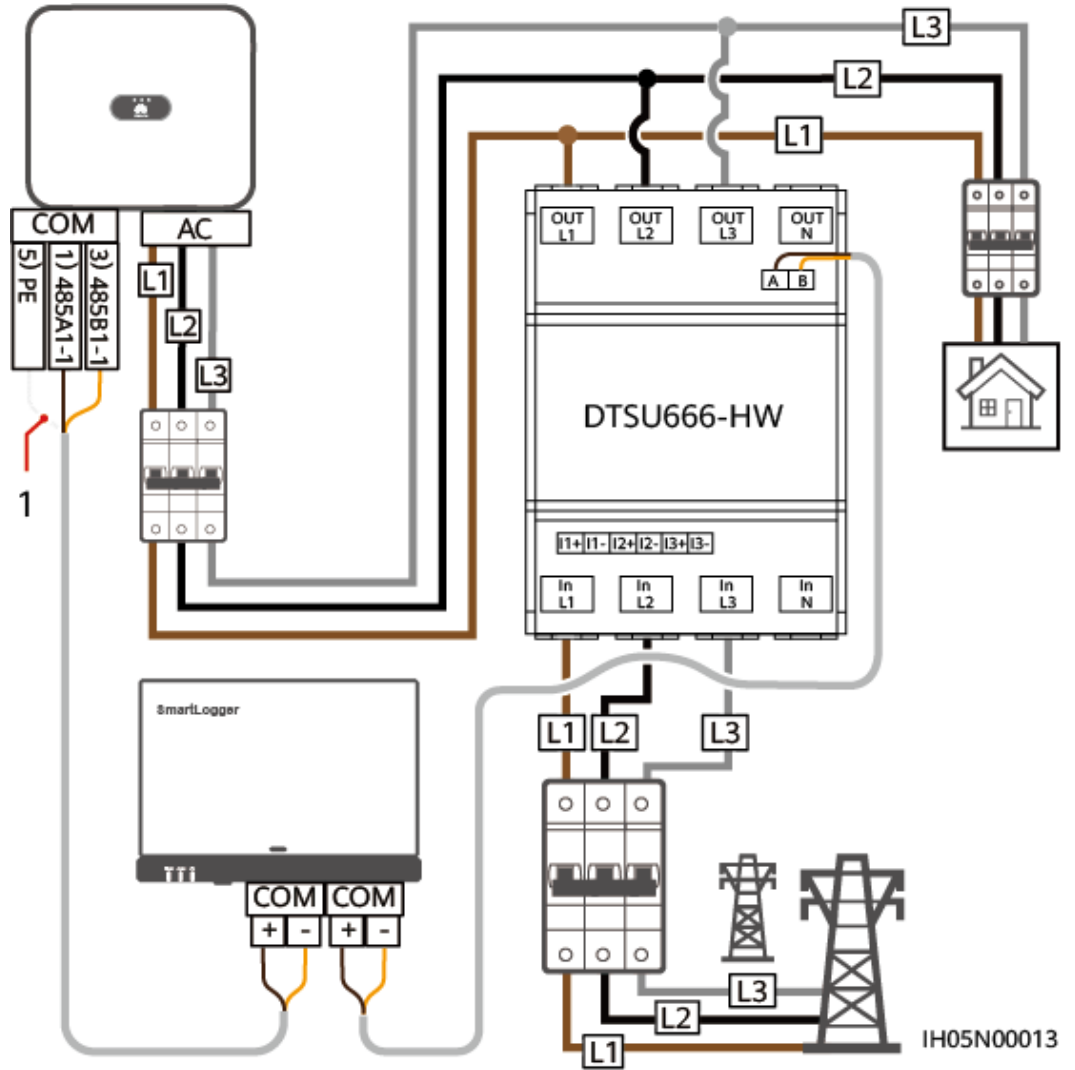
(1) Couche de blindage du câble de signal

Figure 5-26 Connexion directe triphasée à quatre fils (mise en réseau du Smart Dongle)



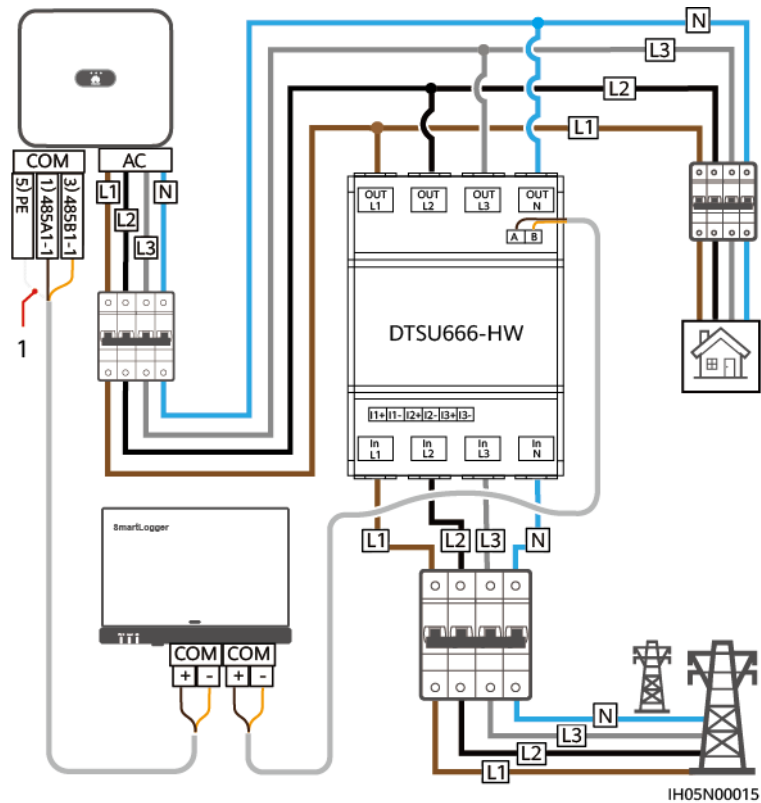
(1) Couche de blindage du câble de signal

Figure 5-27 Connexion directe triphasée à trois fils (mise en réseau du SmartLogger)



(1) Couche de blindage du câble de signal

Figure 5-28 Connexion directe triphasée à quatre fils (mise en réseau du SmartLogger)



(1) Couche de blindage du câble de signal

REMARQUE

- Le compteur électrique DTSU666-HW prend en charge un courant maximal de 80 A.
- Si les SUN2000-(2KTL-6KTL)-L1 sont installés en cascade avec des onduleurs triphasés, ils doivent être connectés au réseau dans la même phase.
- Pour un système triphasé à trois câbles, vous devez définir le mode de connexion du câble. Sinon, la tension affichée sera incorrecte.

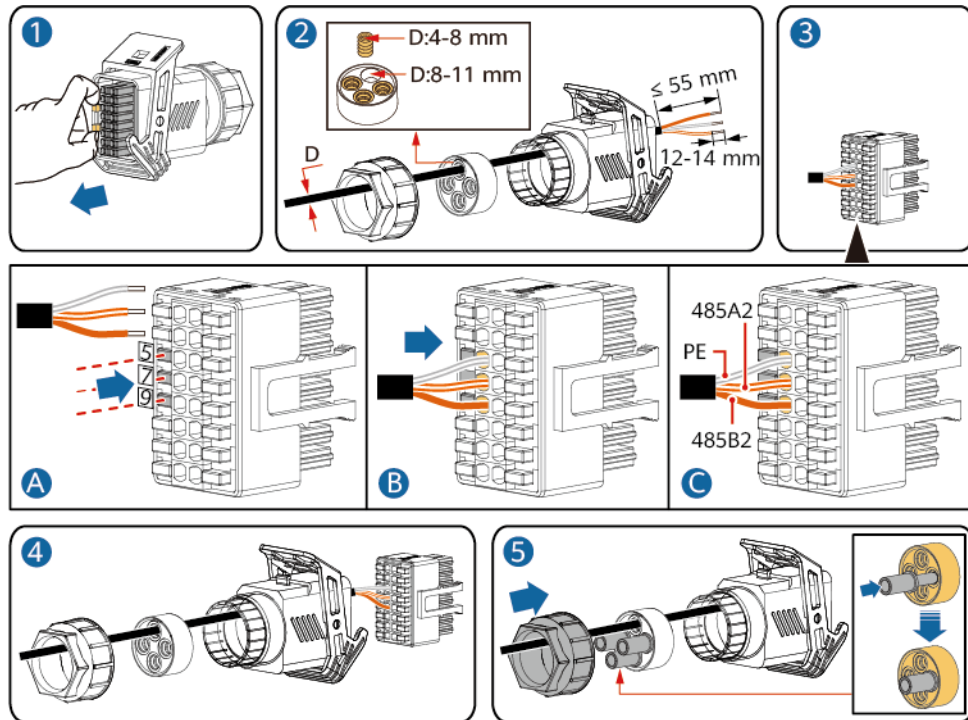
Tableau 5-4 Sélectionnez le mode de connexion de câble

Paramètre	Remarque
nEt	Sélectionnez le mode de connexion de câble : 0 : n.34 indique un système triphasé à quatre câbles. 1 : n.33 indique un système triphasé à trois câbles.

Procédure

Étape 1 Branchez le câble de signal au connecteur du câble de signal.

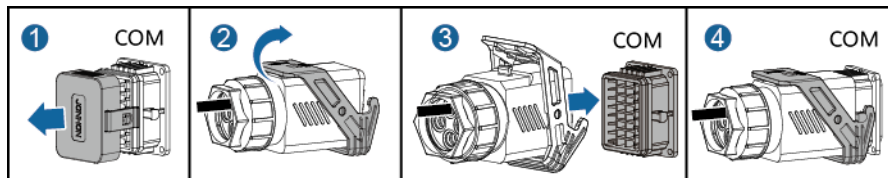
Figure 5-29 Installation du câble



IS10I20008

Étape 2 Raccordez le câble de signal au port COM.

Figure 5-30 Fixation du connecteur du câble de signal



IS10I20007

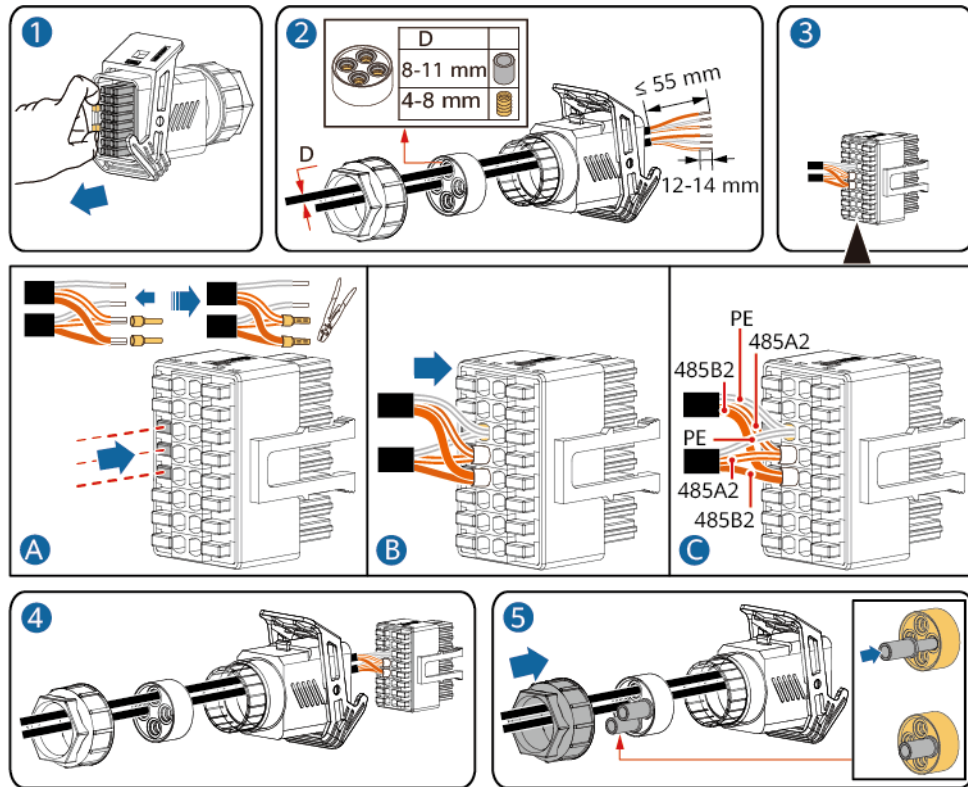
----Fin

5.7.3 Connecter un câble de communication RS485 (entre un capteur de puissance et une batterie)

Procédure

Étape 1 Branchez le câble de signal au connecteur du câble de signal.

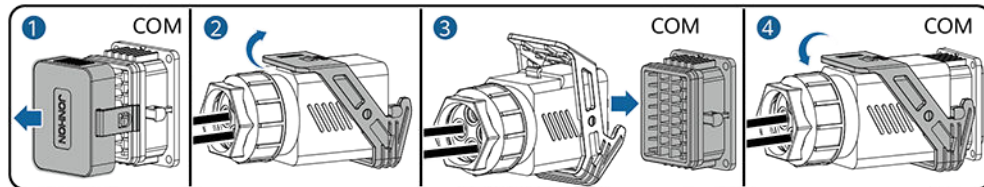
Figure 5-31 Installation du câble



IS10120012

Étape 2 Branchez le connecteur du câble de signal au port COM.

Figure 5-32 Fixation du connecteur du câble de signal



IS10120007

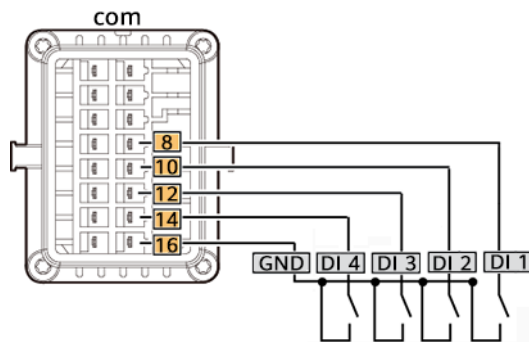
----Fin

5.7.4 Raccordement du câble de signal de programmation du réseau électrique

Connexion de câble

L'illustration suivante présente les connexions de câble entre l'onduleur et l'appareil de contrôle centralisé.

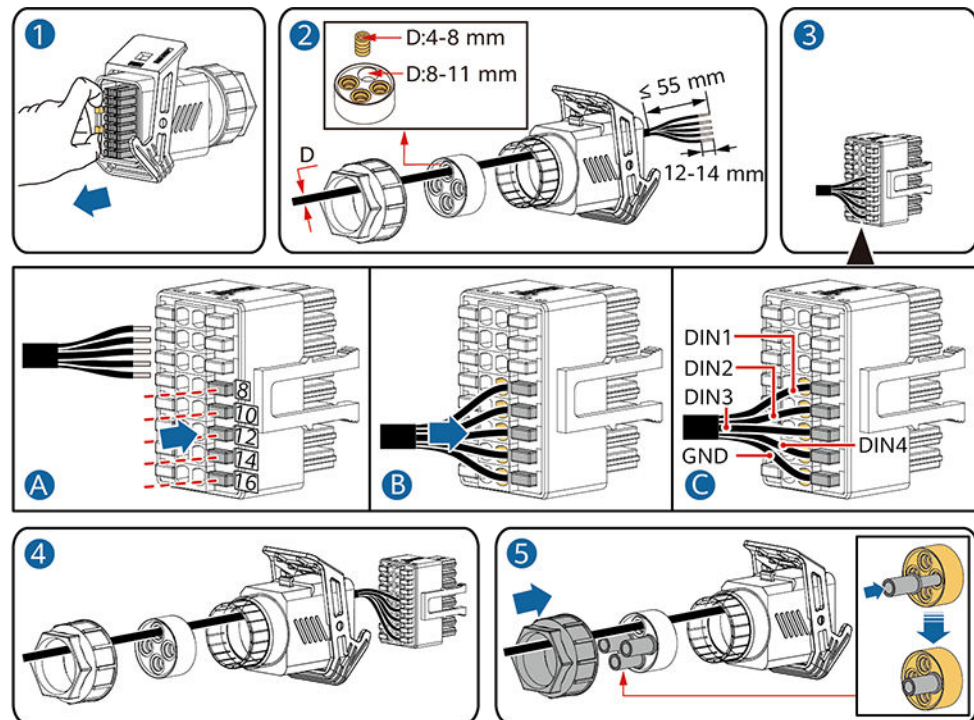
Figure 5-33 Connexion de câble



Procédure

Étape 1 Branchez le câble de signal au connecteur du câble de signal.

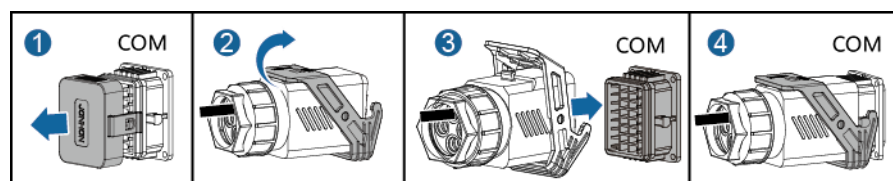
Figure 5-34 Installation du câble



IS10I20010

Étape 2 Raccordez le câble de signal au port COM.

Figure 5-35 Fixation du connecteur du câble de signal



IS10I20007

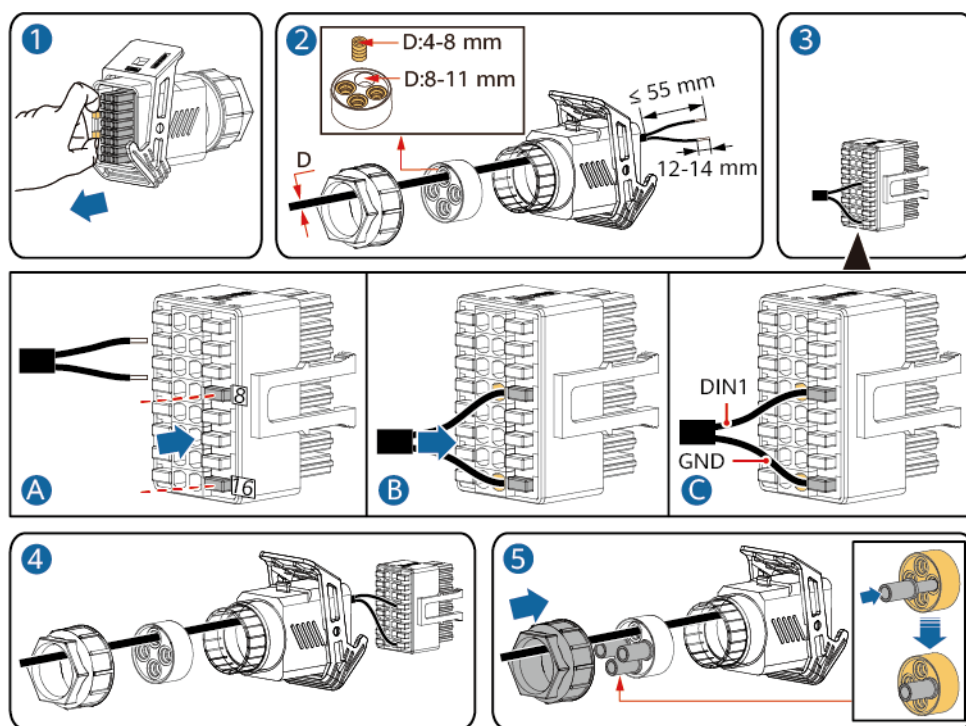
----Fin

5.7.5 Connecter un câble de signal au contrôleur hors réseau

Procédure

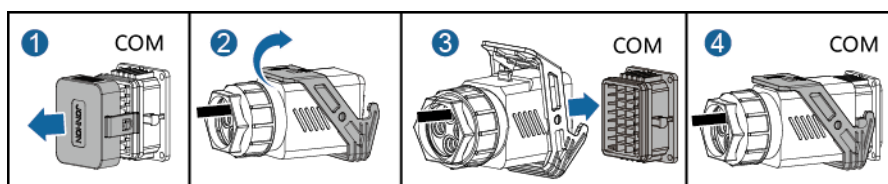
Étape 1 Branchez le câble de signal au connecteur du câble de signal.

Figure 5-36 Installation du câble



Étape 2 Branchez le connecteur du câble de signal au port COM.

Figure 5-37 Fixation du connecteur du câble de signal



----Fin

6 Mise en service

6.1 Vérification avant la mise sous tension

Tableau 6-1 Liste de contrôle

Numéro	Élément	Critère d'acceptation
1	Installation du SUN2000	Le SUN2000 est installé correctement et de manière sécurisée.
2	Smart Dongle	Le Smart Dongle est installé correctement et de manière sécurisée.
3	Acheminement du câble	Les câbles sont acheminés correctement et conformément aux exigences du client.
4	Attaches de câble	Les attaches de câble sont fixées de manière uniforme et sans bavure.
5	Mise à la terre fiable	Le câble PE est connecté correctement et de manière sécurisée.
6	Commutateur	Les commutateurs CC et tous les commutateurs connectés au SUN2000 sont sur la position OFF.
7	Connexion de câble	Le raccordement du câble d'alimentation de sortie CA, des câbles d'alimentation d'entrée CC, du câble de batterie et du câble de signal est correct et sûr.
8	Bornes et ports inutilisés	Les bornes et ports inutilisés sont recouverts par des bouchons étanches.
9	Environnement d'installation	L'espace d'installation est adapté et l'environnement d'installation est propre et bien rangé.

6.2 Mise sous tension du SUN2000

Remarques importantes

AVIS

Avant d'allumer le commutateur CA entre le SUN2000 et le réseau électrique, vérifiez que la tension CA se situe dans la plage de tension indiquée à l'aide d'un multimètre.

Procédure

Étape 1 Si une batterie est connectée, allumez le commutateur de batterie.

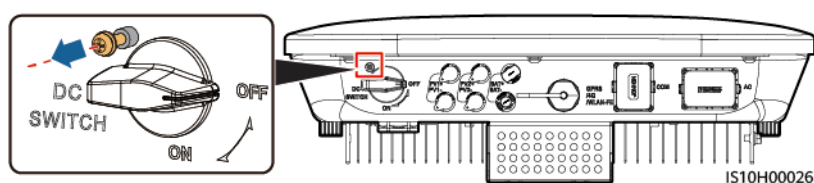
Étape 2 Allumez le commutateur CA entre le SUN2000 et le réseau électrique.

AVIS

Si le CC est sous tension et le CA hors tension, le SUN2000 génère une alarme de **défaillance réseau**. Le SUN2000 démarre normalement uniquement après la résolution automatique du problème.

Étape 3 (Facultatif) Retirez la vis de verrouillage du commutateur CC.

Figure 6-1 Retrait de la vis de verrouillage du commutateur CC

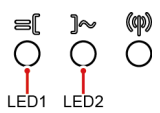


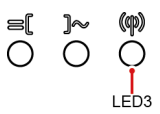
Étape 4 Allumez le commutateur CC (le cas échéant) entre la branche PV et le SUN2000.

Étape 5 Allumez le commutateur CC situé au bas du SUN2000.

Étape 6 Patientez environ 1 minute, puis observez les indicateurs LED du SUN2000 pour vérifier son état de fonctionnement.

Tableau 6-2 Description des indicateurs

Catégorie	État		Description
Indicateur de fonctionnement 	LED1	LED2	-
	Vert fixe	Vert fixe	Le SUN2000 fonctionne en mode de connexion au réseau électrique.

Catégorie	État		Description
	Vert clignotant lentement (allumé pendant 1 s, puis éteint pendant 1 s)	Éteint	CC allumé, CA éteint.
	Vert clignotant lentement (allumé pendant 1 s, puis éteint pendant 1 s)	Vert clignotant lentement (allumé pendant 1 s, puis éteint pendant 1 s)	CC et CA allumés, et le SUN2000 ne fournit pas d'électricité vers le réseau électrique.
	Éteint	Vert clignotant lentement (allumé pendant 1 s, puis éteint pendant 1 s)	CC éteint, CA allumé.
	Orange fixe	Orange fixe	Alimentation de secours
	Clignotement orange lent	Éteint	Veille en mode d'alimentation de secours
	Clignotement orange lent	Clignotement orange lent	Surcharge en mode d'alimentation de secours
	Éteint	Éteint	CC et CA éteints.
	Rouge clignotant rapidement (allumé pendant 0,2 s, puis éteint pendant 0,2 s)	-	Alarme environnementale CC. Par exemple, la tension d'entrée de la branche PV est élevée, la branche PV présente une connexion inversée ou la résistance d'isolation a une faible puissance.
	-	Rouge clignotant rapidement	Alarme environnementale CA. Par exemple, le réseau électrique est en sous-tension, surtension, surfréquence ou sous-fréquence.
	Rouge fixe	Rouge fixe	Défaut
Indicateur de communication 	LED3		-
	Vert clignotant rapidement (allumé pendant 0,2 s, puis éteint pendant 0,2 s)		La communication est en cours. (Quand un téléphone mobile est connecté au SUN2000, l'indicateur clignote lentement en vert pour indiquer que le téléphone est connecté au SUN2000.)
	Vert clignotant lentement (allumé pendant 1 s, puis éteint pendant 1 s)		Accès au téléphone mobile

Catégorie	État			Description
	Éteint			Pas de communication
Indicateur de remplacement de l'appareil	LED1	LED2	LED3	–
	Rouge fixe	Rouge fixe	Rouge fixe	Le matériel du SUN2000 est défectueux et le SUN2000 doit être remplacé.

REMARQUE

Si la charge hors réseau est surchargée, les indicateurs LED1 et LED2 de l'onduleur clignotent lentement en orange. Réduisez la puissance de charge hors réseau et effacez manuellement l'alarme ou attendez le rétablissement de l'onduleur. L'onduleur tente de redémarrer à un intervalle de 5minutes. Si l'onduleur ne parvient pas à redémarrer trois fois de suite, l'intervalle passe à 2heures. Si l'onduleur est en veille en mode hors réseau, vérifiez les alarmes de l'onduleur et corrigez le problème.

Étape 7 (Facultatif) Observez l'indicateur LED du Smart Dongle pour vérifier son état de fonctionnement.

- Smart Dongle WLAN-FE

Figure 6-2 Smart Dongle WLAN-FE

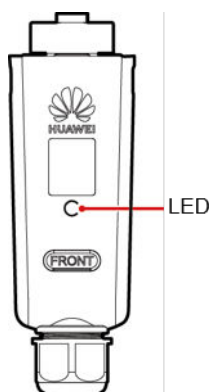


Tableau 6-3 Description des indicateurs

Indicateurs	État	Remarques	Description
-	Éteint	Normal	Le Smart Dongle n'est pas sécurisé ou n'est pas sous tension.
Jaune (clignotement vert et rouge simultané)	Fixe		Le Smart Dongle est sécurisé et sous tension.

Indicateurs	État	Remarques	Description
Rouge	Clignotement rapide (allumé pendant 0,2 s, puis éteint pendant 0,2 s)		Les paramètres de connexion au routeur ne sont pas définis.
Rouge	Fixe	Anormal	Le Smart Dongle est défectueux. Remplacez le Smart Dongle.
Clignotement rouge et vert alterné	Clignotement lent (allumé pendant 1 s, puis éteint pendant 1 s)	Anormal	Aucune communication avec le SUN2000 <ul style="list-style-type: none"> - Retirez puis insérez le Smart Dongle. - Vérifiez si le SUN2000 correspond au Smart Dongle. - Branchez le Smart Dongle à un autre SUN2000. Déterminez si le Smart Dongle ou le port USB du SUN2000 est défectueux.
Vert	Clignotement lent (allumé pendant 0,5 s, puis éteint pendant 0,5 s)	Normal	Connexion au routeur.
Vert	Fixe		Connecté au système de gestion.
Vert	Clignotement rapide (allumé pendant 0,2 s, puis éteint pendant 0,2 s)		Le SUN2000 communique avec le système de gestion par le biais du Smart Dongle.

- Smart Dongle 4G

Tableau 6-4 Description des indicateurs

Indicateurs	État	Remarques	Description
-	Éteint	Normal	Le Smart Dongle n'est pas sécurisé ou n'est pas sous tension.

Indicateurs	État	Remarques	Description
Jaune (clignotement vert et rouge simultané)	Fixe	Normal	Le Smart Dongle est sécurisé et sous tension.
Vert	L'intervalle de clignotement est de 2 s. L'indicateur est allumé pendant 0,1 s, puis éteint pendant 1,9 s.	Normal	Numérotation (durée inférieure à 1 minute)
		Anormal	Si la durée est supérieure à 1 minute, alors les paramètres 4G sont incorrects. Réinitialisez les paramètres.
	Clignotement lent (allumé pendant 1 s, puis éteint pendant 1 s)	Normal	Numérotation réussie (durée inférieure à 30 s).
		Anormal	Si la durée est supérieure à 30 s, alors les paramètres du système de gestion n'ont pas été définis correctement. Réinitialisez les paramètres.
	Fixe	Normal	Connecté au système de gestion.
	Clignotement rapide (allumé pendant 0,2 s, puis éteint pendant 0,2 s)		Le SUN2000 communique avec le système de gestion par le biais du Smart Dongle.
Rouge	Fixe	Anormal	Le Smart Dongle est défectueux. Remplacez le Smart Dongle.
	Clignotement rapide (allumé pendant 0,2 s, puis éteint pendant 0,2 s)		Aucune carte SIM n'est installée dans le Smart Dongle ou la carte SIM n'est pas correctement installée. Vérifiez que la carte SIM est présente et qu'elle est correctement installée. Dans le cas contraire, installez la carte SIM ou retirez et réinsérez la carte SIM.

Indicateurs	État	Remarques	Description
	Clignotement lent (allumé pendant 1 s, puis éteint pendant 1 s)		Le Smart Dongle ne parvient pas à se connecter à un système de gestion car la carte SIM ne reçoit aucun signal, la puissance du signal est faible ou aucun trafic n'est transmis. Si le Smart Dongle a été correctement installé, vérifiez le signal de la carte SIM à l'aide de l'application SUN2000. Si aucun signal n'est reçu ou que la puissance du signal est faible, contactez l'opérateur. Vérifiez que le tarif et le trafic de la carte SIM sont normaux. Sinon, rechargez la carte SIM ou achetez du trafic.
Clignotement rouge et vert alterné	Clignotement lent (allumé pendant 1 s, puis éteint pendant 1 s)		Aucune communication avec le SUN2000 <ul style="list-style-type: none"> - Retirez puis insérez le Smart Dongle. - Vérifiez si le SUN2000 correspond au Smart Dongle. - Branchez le Smart Dongle à un autre SUN2000. Déterminez si le Smart Dongle ou le port USB du SUN2000 est défectueux.

----Fin

7 Interaction homme - machine

7.1 Mise en service de l'application

7.1.1 Téléchargement de l'application FusionSolar

- Méthode 1 : rechercher FusionSolar dans Huawei AppGallery et télécharger le dernier package d'installation.
- Méthode 2 : accéder à <https://solar.huawei.com> depuis le navigateur du téléphone portable et télécharger le dernier package d'installation.



- Méthode 3 : scanner le QR code suivant et télécharger le dernier package d'installation.



7.1.2 (Facultatif) Enregistrement d'un compte d'installateur

REMARQUE

- Si vous disposez d'un compte d'installateur, ignorez cette étape.
- Vous pouvez enregistrer un compte via un téléphone mobile uniquement en Chine.
- Le numéro de mobile ou l'adresse e-mail utilisé pour l'enregistrement est le nom d'utilisateur utilisé pour la connexion à l'application FusionSolar.

Créez le premier compte d'installateur et créez un domaine qui porte le nom de l'entreprise.

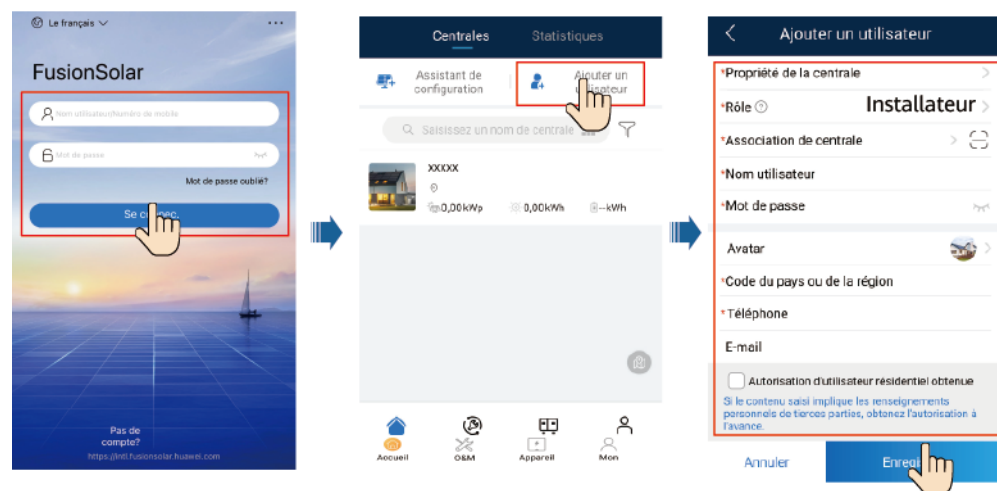
Figure 7-1 Création du premier compte d'installateur



AVIS

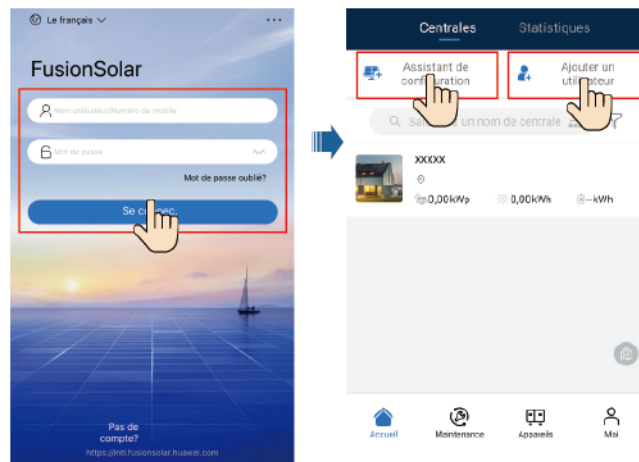
Pour créer plusieurs comptes d'installateur pour une même société, connectez-vous à l'application FusionSolar et appuyez sur **Ajouter un utilisateur** pour créer un compte d'installateur.

Figure 7-2 Création de plusieurs comptes d'installateur pour la même entreprise



7.1.3 Création d'une centrale PV et d'un utilisateur

Figure 7-3 Création d'une centrale PV et d'un utilisateur



REMARQUE

- Dans les réglages rapides, le code de réseau est défini sur N/A par défaut (le démarrage automatique n'est pas pris en charge). Définissez le code de réseau en fonction de la région dans laquelle la centrale photovoltaïque est implantée.
- Pour plus de détails concernant la manière d'utiliser l'assistant de déploiement sur site, voir le [FusionSolar App Quick Guide](#). Vous pouvez également scanner le code QR pour obtenir le document.



7.1.4 (Facultatif) Définition de la disposition physique des optimiseurs photovoltaïques intelligents

REMARQUE

- Si les optimiseurs photovoltaïques intelligents sont configurés pour des branches PV, assurez-vous que les optimiseurs photovoltaïques intelligents sont correctement connectés au SUN2000 avant d'effectuer les opérations décrites dans cette section.
- Vérifiez que les étiquettes de numéro de série des optimiseurs photovoltaïques intelligents sont correctement fixées au modèle de disposition physique.
- Prenez une photo du modèle de disposition physique et enregistrez-la. Veillez à ce que votre téléphone reste parallèle au modèle et prenez une photo en mode Paysage. Vérifiez que les quatre points de positionnement situés dans les angles se trouvent dans le cadre. Assurez-vous que chaque code QR est inclus dans le cadre.
- Pour plus de détails concernant la manière d'utiliser l'assistant de déploiement sur site, voir le [FusionSolar App Quick Guide](#). Vous pouvez également scanner le code QR pour obtenir le document.



Scénario 1 : Configuration du côté serveur de FusionSolar (onduleur solaire connecté au système de gestion)


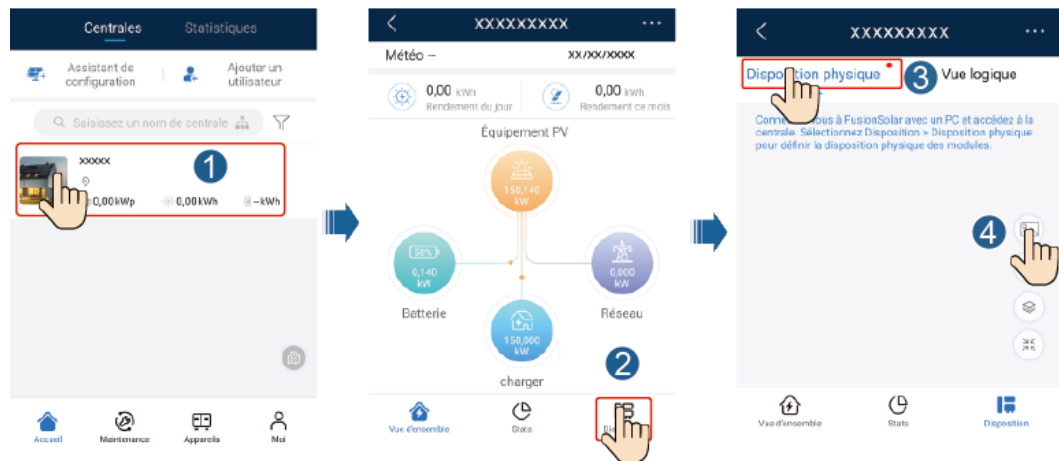
Étape 1 Connectez-vous à l'application FusionSolar. Ensuite, sur l'écran **Accueil**, appuyez sur le nom de la centrale pour accéder à l'écran de celle-ci. Sélectionnez **Disposition**, appuyez sur  , puis transférez la photo du modèle de disposition physique lorsque vous y êtes invité.

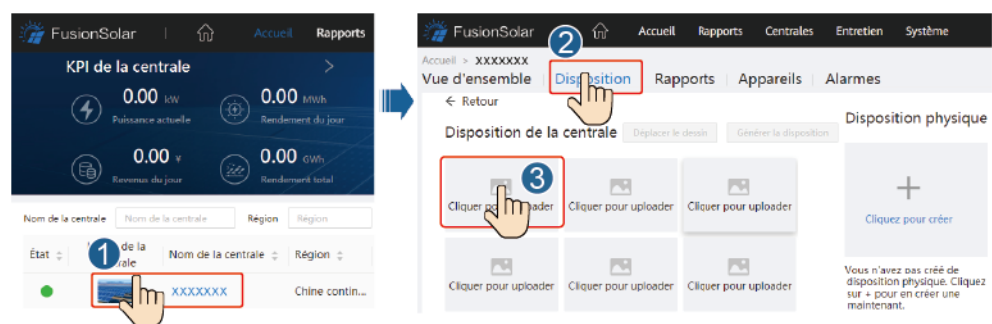
Figure 7-4 Chargement d'une image de modèle de disposition physique (application)



REMARQUE

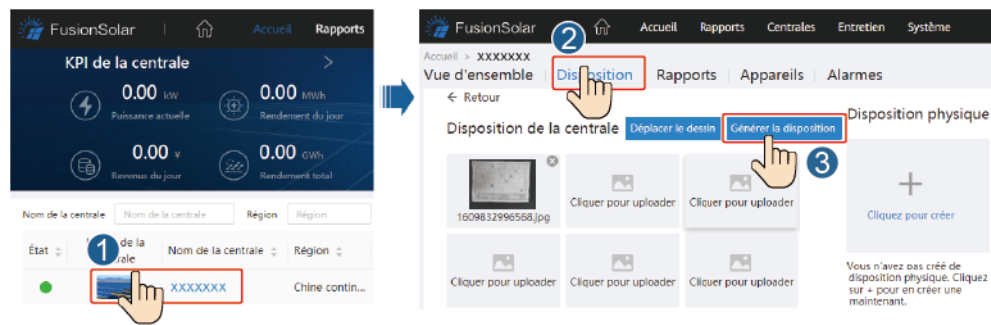
Vous pouvez également transférer la photo du modèle de disposition physique sur l'interface utilisateur Web, en procédant comme suit : connectez-vous à <https://intl.fusionsolar.huawei.com> pour accéder à l'interface utilisateur Web du système de gestion PV intelligent FusionSolar. Sur la **Accueil**, cliquez sur le nom de la centrale pour accéder à la page de celle-ci. Sélectionnez **Disposition**, cliquez sur **Cliquer pour uploader**, puis transférez la photo du modèle de disposition physique.

Figure 7-5 Chargement d'une image de modèle de disposition physique (interface utilisateur Web)



Étape 2 Connectez-vous à <https://intl.fusionsolar.huawei.com> pour accéder à l'interface utilisateur Web du système de gestion PV intelligent FusionSolar. Sur la **Accueil**, cliquez sur le nom de la centrale pour accéder à la page de celle-ci. Sélectionnez **Disposition**. Sélectionnez **Générer la disposition**, puis créez une disposition physique lorsque vous y êtes invité. Vous avez également la possibilité de créer manuellement une disposition de site physique.

Figure 7-6 Disposition physique des modules PV



----Fin

Scénario 2 : Configuration du côté de l'onduleur solaire (onduleur solaire non connecté au système de gestion)

Étape 1 Utilisez l'application FusionSolar pour accéder à l'écran **Mise en service de l'appareil** afin de définir la disposition physique des optimiseurs photovoltaïques intelligents.

1. Connectez-vous à l'application FusionSolar. Sur l'écran **Mise en service de l'appareil**, sélectionnez **Maintenance** > **Disposition de l'optimiseur**. L'écran **Disposition de l'optimiseur** s'affiche.
2. Appuyez sur la zone vide. Les boutons **Identifier l'image** et **Ajouter des modules photovoltaïques** s'affichent. Vous pouvez utiliser l'une des deux méthodes suivantes pour effectuer les opérations demandées :
 - Méthode 1 : appuyez sur **Identifier l'image** et transférez la photo du modèle de disposition physique pour finaliser la disposition de l'optimiseur. (Les optimiseurs dont l'identification échoue doivent être liés manuellement.)
 - Méthode 2 : appuyez sur **Ajouter des modules photovoltaïques** pour ajouter manuellement des modules photovoltaïques et lier les optimiseurs à ces modules photovoltaïques.

Figure 7-7 Disposition physique des modules PV

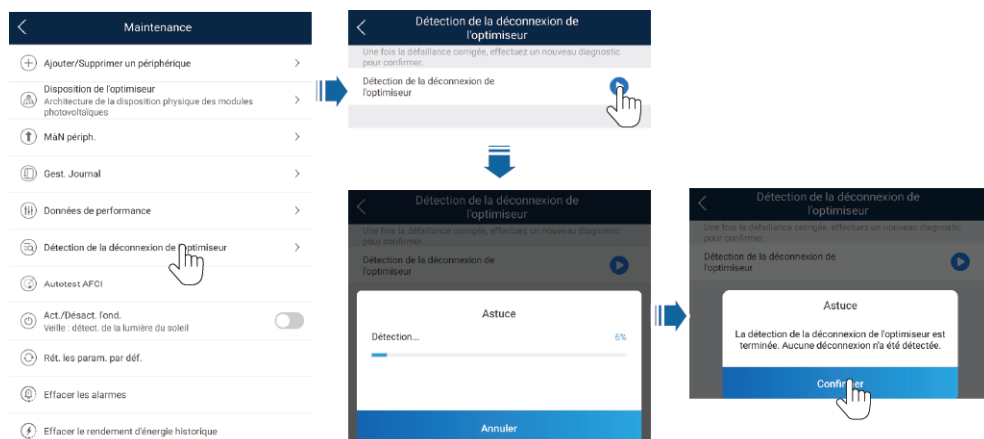


----Fin

7.1.5 Détection de la déconnexion de l'optimiseur

Sur l'écran du SUN2000, sélectionnez **Maintenance** > **Détection de la déconnexion de l'optimiseur**, appuyez sur le bouton de détection pour détecter la déconnexion de l'optimiseur, puis corrigez le problème en fonction du résultat de la détection.

Figure 7-8 Détection de la déconnexion de l'optimiseur



7.2 Configuration des paramètres

Accédez à l'écran **Mise en service de l'appareil** et définissez les paramètres du SUN2000. Pour plus de détails concernant l'accès à l'écran **Mise en service de l'appareil**, voir **Mise en service de l'appareil**.

Pour définir plus de paramètres, appuyez sur **Paramètres**. Pour plus de détails concernant les paramètres, voir le [FusionSolar App and SUN2000 App User Manual](#). Vous pouvez également scanner le code QR pour obtenir le document.



7.2.1 Contrôle de l'énergie

7.2.1.1 Point de contrôle raccordé au réseau

Fonction

Limite ou réduit la puissance de sortie du système d'alimentation PV pour garantir que la puissance de sortie se trouve dans la limite de déviation de la puissance.

Procédure

Étape 1 Sur l'écran d'accueil, choisissez **Réglage de la puissance** > **Point de contrôle raccordé au réseau**.

Figure 7-9 Point de contrôle raccordé au réseau



Tableau 7-1 Point de contrôle raccordé au réseau

Nom du paramètre			Description
Puissance active	Illimité	-	Si ce paramètre est défini sur Illimité , la puissance de sortie du SUN2000 n'est pas limitée et le SUN2000 peut se connecter au réseau électrique à la puissance nominale.
	Connexion au réseau avec puissance zéro	Contrôleur en boucle fermée	<ul style="list-style-type: none"> ● Si plusieurs SUN2000 sont montés en cascade, réglez ce paramètre sur SDongle/SmartLogger. ● S'il n'y a qu'un seul SUN2000, définissez ce paramètre sur Onduleur.
		Mode de limitation	Alimentation totale indique la limite d'exportation de l'alimentation totale au point raccordé au réseau.
		Période d'ajustement de l'alimentation	Spécifie l'intervalle le plus court pour un ajustement anti-retour d'alimentation simple.
		Hystérèse du contrôle de l'alimentation	Spécifie la zone morte pour l'ajustement de la puissance de sortie du SUN2000. Si la fluctuation de la puissance se trouve dans l'hystérèse du contrôle de l'alimentation, la puissance n'est pas ajustée.
		Limite de puissance active de sortie pour sécurité intégrée	Spécifie la valeur de déclassement de la puissance active du SUN2000 en pourcentage. Si le Smart Dongle ne détecte aucune donnée du compteur ou que la communication entre le Smart Dongle et le SUN2000 est déconnectée, le Smart Dongle fournit la valeur de déclassement de la puissance active du SUN2000 en pourcentage.
		Déconnexion de la communication à sécurité intégrée	Dans le scénario anti-retour d'alimentation du SUN2000, si ce paramètre est défini sur Activer , le SUN2000 sera déclassé selon le pourcentage de déclassement de puissance active lorsque la communication entre le SUN2000 et le Smart Dongle est déconnectée pour une période plus longue que le Temps de détection de la déconnexion de la communication .
		Temps de détection de la déconnexion de la communication	Spécifie le temps pour déterminer la déconnexion de la communication entre le SUN2000 et le Dongle. Ce paramètre s'affiche lorsque la Déconnexion de la communication à sécurité intégrée est réglée sur Activer .

Nom du paramètre		Description
Raccordement au réseau avec puissance limitée (kW)	Contrôleur en boucle fermée	<ul style="list-style-type: none"> ● Si plusieurs SUN2000 sont montés en cascade, réglez ce paramètre sur SDongle/SmartLogger. ● S'il n'y a qu'un seul SUN2000, définissez ce paramètre sur Onduleur.
	Mode de limitation	Alimentation totale indique la limite d'exportation de l'alimentation totale au point raccordé au réseau.
	Puissance maximale d'alimentation du réseau électrique	Indique la puissance active maximale transmise du point relié au réseau au réseau électrique.
	Période d'ajustement de l'alimentation	Spécifie l'intervalle le plus court pour un ajustement anti-retour d'alimentation simple.
	Hystérèse du contrôle de l'alimentation	Spécifie la zone morte pour l'ajustement de la puissance de sortie du SUN2000. Si la fluctuation de la puissance se trouve dans l'hystérèse du contrôle de l'alimentation, la puissance n'est pas ajustée.
	Limite de puissance active de sortie pour sécurité intégrée	Spécifie la valeur de déclassement de la puissance active du SUN2000 en pourcentage. Si le Smart Dongle ne détecte aucune donnée du compteur ou que la communication entre le Smart Dongle et le SUN2000 est déconnectée, le Smart Dongle fournit la valeur de déclassement de la puissance active du SUN2000 en pourcentage.
	Déconnexion de la communication à sécurité intégrée	Dans le scénario anti-retour d'alimentation du SUN2000, si ce paramètre est défini sur Activer , le SUN2000 sera déclassé selon le pourcentage de déclassement de puissance active lorsque la communication entre le SUN2000 et le Smart Dongle est déconnectée pour une période plus longue que le Temps de détection de la déconnexion de la communication .
	Temps de détection de la déconnexion de la communication	Spécifie le temps pour déterminer la déconnexion de la communication entre le SUN2000 et le Dongle. Ce paramètre s'affiche lorsque la Déconnexion de la communication à sécurité intégrée est réglée sur Activer .
Raccordement au réseau avec puissance limitée (%)	Contrôleur en boucle fermée	<ul style="list-style-type: none"> ● Si plusieurs SUN2000 sont montés en cascade, réglez ce paramètre sur SDongle/SmartLogger. ● S'il n'y a qu'un seul SUN2000, définissez ce paramètre sur Onduleur.
	Mode de limitation	Alimentation totale indique la limite d'exportation de l'alimentation totale au point raccordé au réseau.

Nom du paramètre		Description
	Capacité de l'installation photovoltaïque	Spécifie la puissance active maximale totale dans le scénario en cascade du SUN2000.
	Puissance maximale d'alimentation du réseau électrique	Indique le pourcentage de la puissance active maximale du point relié au réseau par rapport à la capacité de la centrale PV.
	Période d'ajustement de l'alimentation	Spécifie l'intervalle le plus court pour un ajustement anti-retour d'alimentation simple.
	Hystérèse du contrôle de l'alimentation	Spécifie la zone morte pour l'ajustement de la puissance de sortie du SUN2000. Si la fluctuation de la puissance se trouve dans l'hystérèse du contrôle de l'alimentation, la puissance n'est pas ajustée.
	Limite de puissance active de sortie pour sécurité intégrée	Spécifie la valeur de déclassement de la puissance active du SUN2000 en pourcentage. Si le Smart Dongle ne détecte aucune donnée du compteur ou que la communication entre le Smart Dongle et le SUN2000 est déconnectée, le Smart Dongle fournit la valeur de déclassement de la puissance active du SUN2000 en pourcentage.
	Déconnexion de la communication à sécurité intégrée	Dans le scénario anti-retour d'alimentation du SUN2000, si ce paramètre est défini sur Activer , le SUN2000 sera déclassé selon le pourcentage de déclassement de puissance active lorsque la communication entre le SUN2000 et le Smart Dongle est déconnectée pour une période plus longue que le Temps de détection de la déconnexion de la communication .
	Temps de détection de la déconnexion de la communication	Spécifie le temps pour déterminer la déconnexion de la communication entre le SUN2000 et le Dongle. Ce paramètre s'affiche lorsque la Déconnexion de la communication à sécurité intégrée est réglée sur Activer .
Apagado por alta potencia de la energía exportada a la red ^a	Apagado por alta potencia de la energía exportada a la red	<ul style="list-style-type: none"> ● La valeur par défaut est Désactiver. ● Si ce paramètre est défini sur Activer, l'onduleur s'arrête par mesure de protection lorsque la puissance du point de connexion au réseau dépasse le seuil et reste hors tension pendant le seuil de durée spécifié.
	Umbral superior de potencia de energía exportada a la red para el apagado del inversor	La valeur par défaut est de 0 . Ce paramètre indique le seuil de puissance du point de connexion au réseau au-delà duquel l'arrêt de l'onduleur sera déclenché.

Nom du paramètre		Description
	Umbral de duración de alta potencia de la energía exportada a la red para activar el apagado del inversor	<p>La valeur par défaut est de 20. Ce paramètre indique le seuil de durée de puissance d'alimentation élevée au-delà duquel l'arrêt de l'onduleur sera déclenché.</p> <ul style="list-style-type: none"> ● Lorsque Seuil de durée de l'alimentation élevée pour déclencher l'arrêt de l'onduleur est défini sur 5, le paramètre Arrêt en cas de puissance d'alimentation élevée est prioritaire. ● Lorsque Seuil de durée de l'alimentation élevée pour déclencher l'arrêt de l'onduleur est défini sur 20, le paramètre Raccordement au réseau avec puissance limitée est prioritaire (lorsque Mode contrôle puissance active est défini sur Raccordement au réseau avec puissance limitée).
Remarque a : Ce paramètre est uniquement pris en charge pour le code de réseau AS4777.		

----Fin

7.2.1.2 Contrôle de la puissance apparente côté sortie de l'onduleur

Sur l'écran d'accueil, appuyez sur **Paramètres** > **Réglage de la puissance** pour définir les paramètres de l'onduleur.

Figure 7-10 Contrôle de la puissance apparente

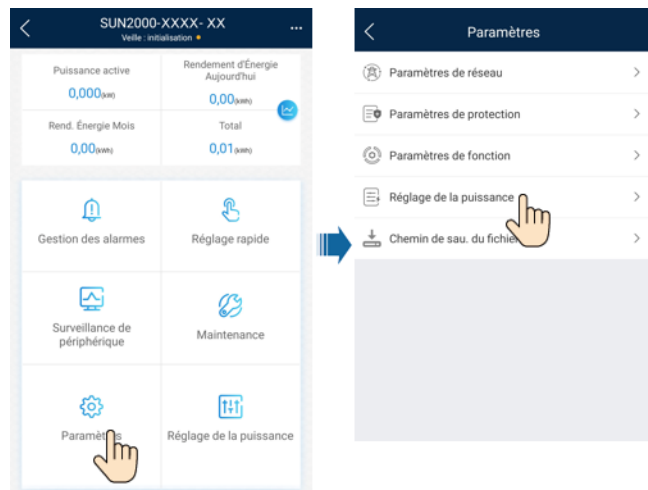


Tableau 7-2 Contrôle de la puissance apparente

Paramètre	Description	Plage de valeurs
Puissance apparente maximale (kVA)	Ce paramètre définit le seuil supérieur de sortie pour l'adaptation de la puissance apparente maximale aux exigences de capacité que doivent remplir les onduleurs standard et personnalisés.	[Puissance active maximale, S_{max}]
Puissance active maximale (kW)	Indique le seuil supérieur de sortie pour l'adaptation de la puissance active maximale à différentes demandes du marché.	[0.1, P_{max}]

 **REMARQUE**

Le seuil inférieur de la puissance apparente maximale correspond à la puissance active maximale. Pour diminuer la puissance apparente maximale, commencez par réduire la puissance active maximale.

7.2.1.3 Contrôle du stockage d'énergie

Conditions préalables

Les captures d'écran de ce chapitre proviennent de l'application SUN2000 3.2.00.011. L'application est en cours de mise à jour. Les écrans réels prévalent.

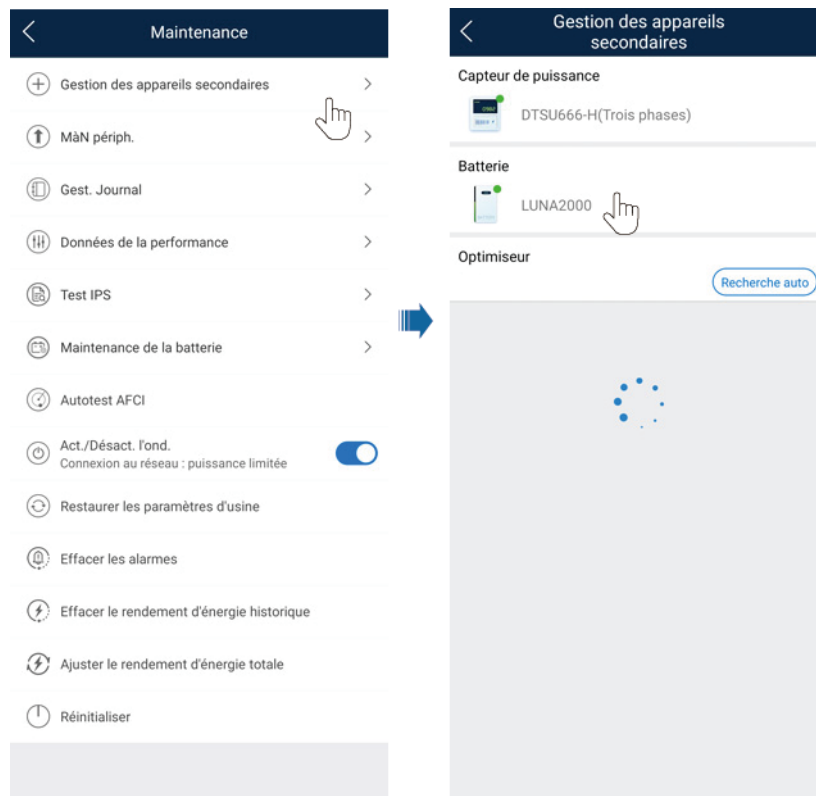
Fonction

Lorsque l'onduleur se connecte à une batterie, ajoutez cette batterie et définissez ses paramètres.

Ajout d'une batterie

Pour ajouter une batterie, sélectionnez **Maintenance > Gestion des appareils secondaires** sur l'écran d'accueil.

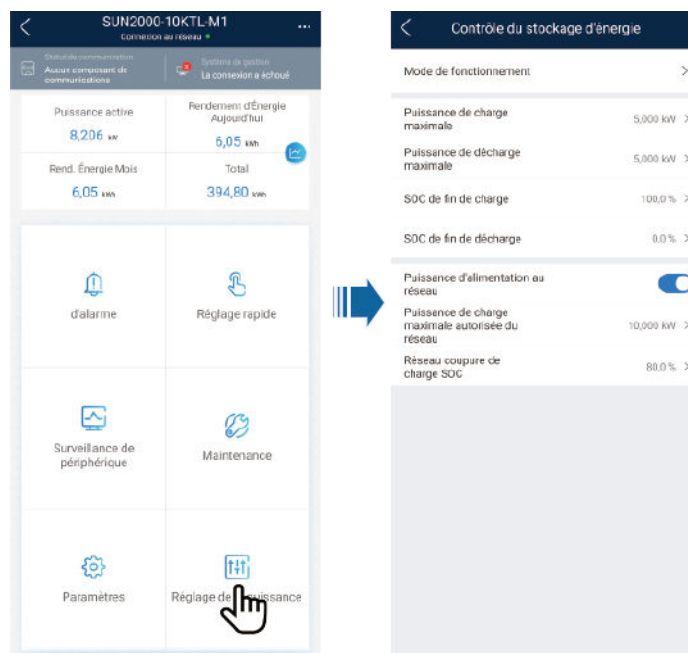
Figure 7-11 Ajout d'une batterie



Configuration des paramètres

Sur l'écran d'accueil, sélectionnez **Réglage de la puissance > Contrôle du stockage d'énergie**, puis définissez les paramètres de la batterie ainsi que son mode de fonctionnement.

Figure 7-12 Réglage des paramètres de contrôle du stockage d'énergie



Paramètre	Description	Plage de valeurs
Mode de fonctionnement	Pour plus de détails, consultez la description sur l'écran de l'application.	<ul style="list-style-type: none"> ● Utilisation maximale de la puissance auto-produite ● Temps d'utilisation ● Entièrement redirigé vers le réseau
Puissance de charge maximale (kW)	Conservez ce paramètre défini sur la puissance de charge maximale. Aucune configuration supplémentaire n'est nécessaire.	● Charge : [0, puissance de charge maximale]
Puissance de décharge maximale (kW)	Conservez ce paramètre défini sur la puissance de décharge maximale. Aucune configuration supplémentaire n'est nécessaire.	● Décharge : [0, puissance de décharge maximale]
Capacité de fin de charge (%)	Définissez la capacité de coupure de charge.	90 % à 100 %
Capacité de fin de décharge (%)	Définissez la capacité de coupure de décharge.	0 % à 20 %
Puissance d'alimentation au réseau	Si la fonction Puissance d'alimentation au réseau est désactivée par défaut, respectez les exigences de charge du réseau stipulées dans les lois et réglementations locales lorsque cette fonction est activée.	<ul style="list-style-type: none"> ● Désactiver ● Activer
Réseau coupure de charge SOC	Définissez le SOC de la coupure de charge du réseau.	[20%, 100 %]

7.2.2 AFCI

Fonction

Si les modules PV ou les câbles sont incorrectement branchés ou endommagés, des arcs électriques peuvent être générés, ce qui peut engendrer un incendie. Les onduleurs solaires Huawei détectent les arcs et sont conformes à la certification UL 1699B-2018 garantissant la sécurité des utilisateurs et de l'équipement.

Cette fonction est activée par défaut. L'onduleur solaire détecte automatiquement les défaillances d'arc. Pour désactiver cette fonction, connectez-vous à l'application FusionSolar, accédez à l'écran **Mise en service de l'appareil**, choisissez **Paramètres > Paramètres de fonction** et désactivez **AFCI**.

REMARQUE

La fonction AFCI est compatible uniquement avec les optimiseurs Huawei ou les modules PV ordinaires, mais pas avec les optimiseurs tiers ou les modules PV intelligents.

Effacement des alarmes

La fonction AFCI est associée à l'alarme **Panne arc CC**.

Le SUN2000 dispose d'un mécanisme d'effacement automatique de l'alarme AFCI. Si l'alarme est déclenchée moins de cinq fois sur une période de 24 heures, le SUN2000 efface automatiquement l'alarme. Si l'alarme est déclenchée plus de cinq fois sur une période de 24 heures, le SUN2000 se verrouille pour des raisons de protection. Vous devez effacer manuellement l'alarme sur le SUN2000 afin qu'il puisse fonctionner correctement.

Vous pouvez effacer manuellement l'alarme comme suit :

- **Méthode 1** : application FusionSolar

Connectez-vous à l'application FusionSolar et choisissez **Mon > Mise en service de l'appareil**. Sur l'écran **Mise en service de l'appareil**, connectez-vous au SUN2000 qui génère l'alarme AFCI, appuyez sur **Gestion des alarmes**, et appuyez sur **Supprimer** à droite de l'alarme **Défaut arc CC** pour effacer l'alarme.

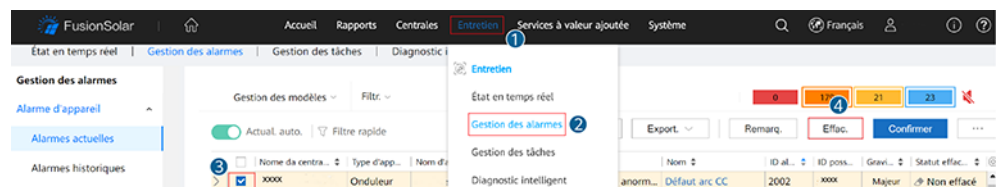
Figure 7-13 Gestion des alarmes



- **Méthode 2** : système intelligent de gestion photovoltaïque FusionSolar

Connectez-vous au système intelligent de gestion photovoltaïque FusionSolar à l'aide d'un compte non-propriétaire, sélectionnez **Entretien > Gestion des alarmes**, sélectionnez l'alarme **Panne arc CC**, puis cliquez sur **Clear** pour effacer l'alarme.

Figure 7-14 Effacement des alarmes



Basculez sur le compte propriétaire disposant des droits de gestion des centrales PV. Sur la page d'accueil, cliquez sur le nom de la centrale PV pour accéder à la page de la centrale PV, puis cliquez sur **OK** lorsque vous y êtes invité pour effacer l'alarme.

7.2.3 Vérification IPS (pour le code de réseau CEIO-21 d'Italie uniquement)

Fonction

Le code de réseau CEIO-21 d'Italie nécessite une vérification IPS pour le SUN2000. Pendant l'auto-test, le SUN2000 vérifie le seuil de protection et le délai de protection de la tension maximale sur 10 min (59.S1), la surtension maximale (59.S2), la sous-tension minimale (27.S1), la sous-tension minimale (27.S2), la surfréquence maximale (81.S1), la surfréquence maximale (81.S2), la sous-fréquence minimale (81.S1) et la sous-fréquence minimale (81.S2).

Procédure

Étape 1 Sur l'écran d'accueil, choisissez **Maintenance** > **Test IPS** pour accéder à l'écran du test IPS.

Étape 2 Appuyez sur **Démarrer** pour démarrer le test IPS. Le SUN2000 détecte la tension maximale sur 10 min (59.S1), la surtension maximale (59.S2), la sous-tension minimale (27.S1), la sous-tension minimale (27.S2), la surfréquence maximale (81.S1), la surfréquence maximale (81.S2), la sous-fréquence minimale (81.S1) et la sous-fréquence minimale (81.S2).

Figure 7-15 Test IPS

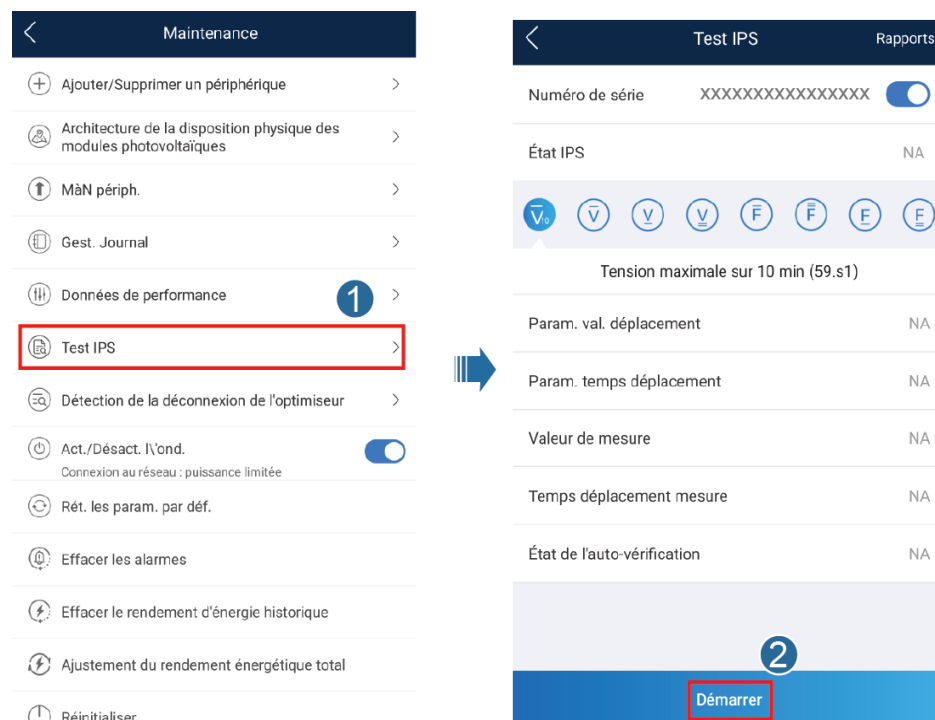


Tableau 7-3 Type de test IPS

Type de test IPS	Description
Tension maximale sur 10 min (59.S1)	Le seuil de protection de la tension maximale sur 10 min par défaut est de 253 V (1,10 Vn) et le seuil du délai de protection par défaut est de 3 secondes.

Type de test IPS	Description
Surtension maximale (59.S2)	Le seuil de protection contre les surtensions par défaut est de 264,5 V (1,15 Vn) et le seuil du délai de protection par défaut est de 0,2 seconde.
Sous-tension minimale (27.S1)	Le seuil de protection contre les sous-tensions par défaut est de 195,5 V (0,85 Vn) et le seuil du délai de protection par défaut est de 1,5 seconde.
Sous-tension minimale (27.S2)	Le seuil de protection contre les sous-tensions par défaut est de 34,5 V (0,15 Vn) et le seuil du délai de protection par défaut est de 0,2 seconde.
Surfréquence maximale (81.S1)	Le seuil de protection contre les surfréquences par défaut est de 50,2 Hz et le seuil du délai de protection par défaut est de 0,1 seconde.
Surfréquence maximale (81.S2)	Le seuil de protection contre les surfréquences par défaut est de 51,5 Hz et le seuil du délai de protection par défaut est de 0,1 seconde.
Sous-fréquence minimale (81.S1)	Le seuil de protection contre les sous-fréquences par défaut est de 49,8 Hz et le seuil du délai de protection par défaut est de 0,1 seconde.
Sous-fréquence minimale (81.S2)	Le seuil de protection contre les sous-fréquences par défaut est de 47,5 Hz et le seuil du délai de protection par défaut est de 0,1 seconde.

Étape 3 Une fois le test IPS terminé, l'écran affiche l'**État IPS** comme étant **Succès état IPS**. Appuyez sur **Rapports** dans le coin supérieur droit de l'écran pour afficher le rapport de vérification IPS.

----Fin

7.3 Scénario de mise en réseau du SmartLogger

Consultez les documents [PV Plants Connecting to Huawei Hosting Cloud Quick Guide \(Inverters + SmartLogger3000 + RS485 Networking\)](#). Vous pouvez scanner le code QR pour l'obtenir.

Figure 7-16 SmartLogger3000



8 Entretien

8.1 Mise hors tension du SUN2000

Remarques importantes

AVERTISSEMENT

- Même une fois que le SUN2000 est hors tension, l'électricité et la chaleur résiduelles peuvent provoquer des chocs électriques ou des brûlures corporelles. Par conséquent, mettez des gants de protection et commencez vos opérations sur le SUN2000 uniquement cinq minutes après sa mise hors tension.
- Avant de commencer la maintenance de l'optimiseur et de la branche PV, éteignez le commutateur CA et le commutateur CC. Autrement, la branche PV étant alimentée, des décharges électriques peuvent survenir.

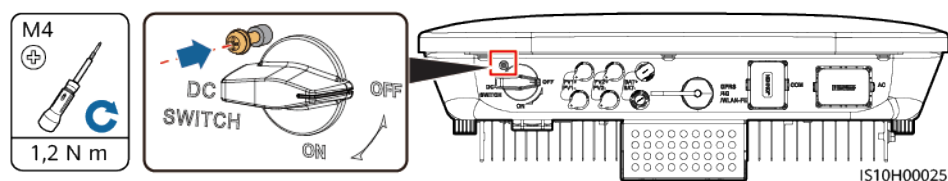
Procédure

Étape 1 Éteignez le commutateur CA entre le SUN2000 et le réseau électrique.

Étape 2 Éteignez le commutateur CC situé au bas du SUN2000.

Étape 3 (Facultatif) Installez la vis de verrouillage à côté du commutateur CC.

Figure 8-1 Installation de la vis de verrouillage pour le commutateur CC



Étape 4 Allumez le commutateur CC entre la branche PV et le SUN2000, le cas échéant.

Étape 5 (Facultatif) Mettez le commutateur de batterie hors tension entre le SUN2000 et les batteries.

----Fin

8.2 Maintenance de routine

Pour garantir le bon fonctionnement du SUN2000 à long terme, il est recommandé d'effectuer la maintenance de routine décrite dans ce chapitre.

ATTENTION

Avant de nettoyer le système, de raccorder les câbles ou de vérifier la fiabilité de la mise à la terre, mettez le système hors tension.

Tableau 8-1 Liste de maintenance

Détails de contrôle	Méthode de contrôle	Intervalle de maintenance
Propreté du système	Vérifiez l'absence de corps étrangers dans le dissipateur thermique ou l'état général du SUN2000.	Chaque année ou chaque fois qu'une anomalie est détectée
État de fonctionnement du système	Vérifiez que le SUN2000 ne présente ni dommage, ni déformation.	Tous les ans
Raccordements électriques	<ul style="list-style-type: none"> ● Les câbles sont correctement raccordés. ● Les câbles sont intacts et les parties touchant les surfaces métalliques ne sont pas éraflées. 	La première inspection se fait six mois après la première mise en service. Ensuite, l'intervalle peut être de six à douze mois.
Fiabilité de la mise à la terre	Vérifiez que la borne de terre et le câble de terre sont correctement raccordés.	Tous les ans
Scellement	Vérifiez le scellement approprié de la totalité des bornes et des ports.	Tous les ans

8.3 Dépannage

La sévérité des alarmes se définit de la manière suivante :

- Majeure : le SUN2000 est défectueux. En conséquence, la puissance de sortie diminue ou la production d'énergie liée au réseau est arrêtée.
- Mineure : certains composants sont défectueux sans affecter la production d'électricité raccordée au réseau.
- Avertissement : le SUN2000 fonctionne normalement. La puissance de sortie diminue ou certaines fonctions d'autorisation échouent en raison de facteurs externes.

Tableau 8-2 Liste des alarmes de défaillance courantes

Identifiant	Nom	Sévérité	Cause	Solution
2001	Tension d'entrée de la chaîne élevée	Majeure	Le panneau PV n'est pas correctement configuré. Trop de modules PV sont connectés en série à la branche PV. Par conséquent, la tension en circuit ouvert de la branche PV dépasse la tension de fonctionnement maximale du SUN2000. ID de cause 1 ou 2 : branches PV 1 et 2	Diminuez le nombre de modules PV connectés en série à la branche PV jusqu'à ce que la tension en circuit ouvert de la branche PV soit inférieure ou égale à la tension de fonctionnement maximale du SUN2000. Une fois que la configuration de la branche PV est corrigée, l'alarme disparaît.
2002	Panne arc CC	Majeure	Les câbles d'alimentation de la branche PV forment un arc ou sont mal connectés. ● ID de cause 1 = PV1 ● ID de cause 2 = PV2	Vérifiez si les câbles de la branche PV forment un arc ou sont mal connectés.
2003	Panne arc CC	Majeure	Les câbles d'alimentation de la branche PV forment un arc ou sont mal connectés. ● ID de cause 1 = PV1 ● ID de cause 2 = PV2	Vérifiez si les câbles de la branche PV forment un arc ou sont mal connectés.
2011	Connexion de la branche inversée	Majeure	La polarité de la branche PV est inversée. ● ID de cause 1 = PV1 ● ID de cause 2 = PV2	Vérifiez si la branche PV est raccordée à l'envers au SUN2000. Si c'est le cas, attendez que le courant de branche PV descende en dessous de 0,5 A. Puis, éteignez le commutateur CC et corrigez la polarité de la branche PV.

Identifiant	Nom	Sévérité	Cause	Solution
2012	Réalimentation en courant de la branche	Avertissement	<p>Le nombre de modules PV connectés en série à cette branche PV est insuffisant. La tension de sortie est donc inférieure à celle des autres branches.</p> <ul style="list-style-type: none"> ● ID de cause 1 = PV1 ● ID de cause 2 = PV2 	<ol style="list-style-type: none"> 1. Vérifiez que le nombre de modules PV connectés en série à cette branche PV est inférieur à celui des autres branches PV connectées en parallèle. Si c'est le cas, attendez que le courant de branche PV descende en dessous de 0,5 A. Puis, éteignez le commutateur CC et ajustez le nombre de modules PV dans la branche PV. 2. Vérifiez si la branche PV est ombragée. 3. Vérifiez si la tension en circuit ouvert de la branche PV est anormale.
2021	Échec de l'auto-vérification AFCI	Majeure	<p>ID de cause = 1, 2 L'auto-vérification AFCI a échoué.</p>	<p>Éteignez les commutateurs de sortie CA et d'entrée CC, puis rallumez-les après 5 minutes. Si l'alarme persiste, contactez votre fournisseur ou l'assistance technique de Huawei.</p>
2031	Fil de phase court-circuité vers PE	Majeure	<p>ID de cause = 1 L'impédance du fil de phase de sortie vers le câble PE est faible ou le fil de phase de sortie vers le câble PE est court-circuité.</p>	<p>Vérifiez l'impédance du fil de phase de sortie vers le câble PE, localisez l'endroit où l'impédance est faible et corrigez le défaut.</p>
2032	Perte réseau	Majeure	<p>ID de cause = 1</p> <ul style="list-style-type: none"> ● Une panne du réseau électrique se produit. ● Le circuit CA est déconnecté ou le commutateur CA est éteint. 	<ol style="list-style-type: none"> 1. L'alarme est supprimée automatiquement après le rétablissement du réseau électrique. 2. Vérifiez que le circuit CA est déconnecté ou que le commutateur CA est en position off.

Identifiant	Nom	Sévérité	Cause	Solution
2033	Sous-tension réseau	Majeure	ID de cause = 1 La tension du réseau est en dessous du seuil inférieur ou la durée de la basse tension est supérieure à la valeur spécifiée par la situation de maintien basse tension (LVRT).	<ol style="list-style-type: none"> 1. Si l'alarme se déclenche occasionnellement, il se peut que le réseau électrique présente des anomalies temporaires. Le SUN2000 se rallume automatiquement une fois qu'il détecte que le réseau électrique est redevenu normal. 2. Si l'alarme persiste, vérifiez si la tension du réseau électrique est comprise dans la plage admissible. Si ce n'est pas le cas, contactez l'opérateur local de fourniture d'électricité. Si c'est le cas, modifiez le seuil de protection contre les sous-tensions du réseau via l'application mobile, SmartLogger ou le système de gestion de réseau (NMS) avec le consentement de l'opérateur local de fourniture d'électricité. 3. Si l'alarme persiste dans la durée, vérifiez la connexion entre le disjoncteur CA et le câble d'alimentation de sortie.

Identifiant	Nom	Sévérité	Cause	Solution
2034	Surtension réseau	Majeure	ID de cause = 1 La tension du réseau dépasse le seuil supérieur ou la durée de la haute tension est supérieure à la valeur spécifiée par la situation de maintien haute tension (HVRT).	<ol style="list-style-type: none"> 1. Si l'alarme se déclenche occasionnellement, il se peut que le réseau électrique présente des anomalies temporaires. Le SUN2000 se rallume automatiquement une fois qu'il détecte que le réseau électrique est redevenu normal. 2. Si l'alarme persiste, vérifiez si la tension du réseau électrique est comprise dans la plage admissible. Si ce n'est pas le cas, contactez l'opérateur local de fourniture d'électricité. Si c'est le cas, modifiez le seuil de protection contre les surtensions du réseau via l'application mobile, SmartLogger ou NMS avec l'accord de l'opérateur local de fourniture d'électricité. 3. Déterminez si la tension de crête du réseau électrique est trop élevée. Si l'alarme persiste et ne peut pas être corrigée rapidement, contactez l'opérateur de fourniture d'électricité.

Identifiant	Nom	Sévérité	Cause	Solution
2035	Tension du réseau Déséquilibre	Majeure	ID de cause = 1 La différence entre les tensions de phase du réseau dépasse le seuil supérieur.	<ol style="list-style-type: none"> 1. Si l'alarme se déclenche occasionnellement, il se peut que le réseau électrique présente des anomalies temporaires. Le SUN2000 se rallume automatiquement une fois qu'il détecte que le réseau électrique est redevenu normal. 2. Si l'alarme persiste, vérifiez si la tension du réseau électrique est comprise dans la plage admissible. Si ce n'est pas le cas, contactez l'opérateur local de fourniture d'électricité. 3. Si l'alarme persiste dans la durée, vérifiez la connexion du câble d'alimentation de sortie CA. 4. Si le câble d'alimentation de sortie CA est correctement raccordé, mais que l'alarme persiste et affecte le rendement énergétique de la centrale PV, contactez l'opérateur local de fourniture d'électricité.
2036	Surfréquence réseau	Majeure	ID de cause = 1 Exception de réseau électrique : la fréquence réelle du réseau électrique est supérieure à celle requise pour le code de réseau électrique local.	<ol style="list-style-type: none"> 1. Si l'alarme se déclenche occasionnellement, il se peut que le réseau électrique présente des anomalies temporaires. Le SUN2000 se rallume automatiquement une fois qu'il détecte que le réseau électrique est redevenu normal. 2. Si l'alarme persiste, vérifiez que la fréquence du réseau électrique est comprise dans la plage admissible. Si ce n'est pas le cas, contactez l'opérateur local de fourniture d'électricité. Si c'est le cas, modifiez le seuil de protection contre les surfréquences réseau via l'application, SmartLogger ou le NMS avec l'accord de l'opérateur local de fourniture d'électricité.

Identifiant	Nom	Sévérité	Cause	Solution
2037	Sous-fréquence réseau	Majeure	ID de cause = 1 Exception de réseau électrique : la fréquence réelle du réseau électrique est inférieure à celle requise pour le code de réseau électrique local.	<ol style="list-style-type: none"> 1. Si l'alarme se déclenche occasionnellement, il se peut que le réseau électrique présente des anomalies temporaires. Le SUN2000 se rallume automatiquement une fois qu'il détecte que le réseau électrique est redevenu normal. 2. Si l'alarme persiste, vérifiez que la fréquence du réseau électrique est comprise dans la plage admissible. Si ce n'est pas le cas, contactez l'opérateur local de fourniture d'électricité. Si c'est le cas, modifiez le seuil de protection contre la sous-fréquence réseau via l'application, SmartLogger ou le NMS avec l'accord de l'opérateur local de fourniture d'électricité.
2038	Fréquence de réseau instable	Majeure	ID de cause = 1 Exception de réseau électrique : le taux de variation de fréquence du réseau électrique ne satisfait pas aux exigences du code de réseau électrique local.	<ol style="list-style-type: none"> 1. Si l'alarme se déclenche occasionnellement, il se peut que le réseau électrique présente des anomalies temporaires. Le SUN2000 se rallume automatiquement une fois qu'il détecte que le réseau électrique est redevenu normal. 2. Si l'alarme persiste, vérifiez que la fréquence du réseau électrique est comprise dans la plage admissible. Si ce n'est pas le cas, contactez l'opérateur local de fourniture d'électricité.
2039	Surintensité de sortie	Majeure	ID de cause = 1 La tension du réseau électrique chute de manière drastique ou le réseau électrique est court-circuité. En conséquence, le courant de sortie transitoire du SUN2000 dépasse le seuil supérieur et la protection est déclenchée.	<ol style="list-style-type: none"> 1. Le SUN2000 surveille ses conditions de fonctionnement externes en temps réel et reprend immédiatement son fonctionnement une fois le défaut rectifié. 2. Si l'alarme persiste et affecte le rendement énergétique de la centrale électrique, vérifiez si la sortie est court-circuitée. Si le défaut persiste, contactez votre fournisseur ou l'assistance technique de Huawei.

Identifiant	Nom	Sévérité	Cause	Solution
2040	Composant CC de sortie trop élevé	Majeure	ID de cause = 1 Le composant CC du courant de réseau électrique dépasse le seuil supérieur.	<ol style="list-style-type: none"> 1. Le SUN2000 surveille ses conditions de fonctionnement externes en temps réel et reprend immédiatement son fonctionnement une fois le défaut rectifié. 2. Si l'alarme persiste, contactez votre fournisseur ou l'assistance technique de Huawei.
2051	Courant résiduel anormal	Majeure	ID de cause = 1 L'impédance de l'isolation entre l'entrée et la terre a été réduite pendant le fonctionnement du SUN2000.	<ol style="list-style-type: none"> 1. Si l'alarme se déclenche accidentellement, il se peut que le câble d'alimentation externe présente des anomalies temporaires. Le SUN2000 se rallume automatiquement une fois le défaut corrigé. 2. Si l'alarme persiste ou dure trop longtemps, vérifiez si l'impédance entre la branche PV et la terre est trop basse.
2061	Mise à la terre anormale	Majeure	ID de cause = 1 <ul style="list-style-type: none"> ● Le fil neutre ou le câble PE de l'onduleur n'est pas connecté. ● Le mode de sortie défini pour l'onduleur est incompatible avec le mode de connexion du câble. 	<p>Éteignez l'onduleur (éteignez les commutateurs de sortie CA et d'entrée CC, puis patientez quelques instants. Pour en savoir plus sur la durée d'attente, consultez la description sur l'étiquette d'avertissement de sécurité de l'appareil), puis effectuez les opérations suivantes :</p> <ol style="list-style-type: none"> 1. Vérifiez si le câble PE de l'onduleur est bien connecté. 2. Si l'onduleur est connecté à un réseau électrique TN, vérifiez si le fil neutre est correctement connecté et si la tension du fil neutre à la terre est normale. 3. Une fois que l'onduleur est mis sous tension, vérifiez si le mode de sortie défini pour l'onduleur est compatible avec mode de connexion du câble de sortie.

Identifiant	Nom	Sévérité	Cause	Solution
2062	Résistance d'isolation faible	Majeure	ID de cause = 1 <ul style="list-style-type: none"> ● Il existe un court-circuit entre le panneau PV et la terre. ● Le panneau PV est dans un environnement humide et le circuit est mal isolé à la terre. 	<ol style="list-style-type: none"> 1. Vérifiez l'impédance entre la sortie du panneau PV et la terre. Si un court-circuit se produit ou si l'isolation est insuffisante, corrigez le défaut. 2. Vérifiez que le câble PE du SUN2000 est correctement connecté. 3. Si vous avez confirmé que l'impédance est inférieure au seuil de protection prédéfini dans un environnement nuageux ou pluvieux, connectez-vous à l'application, à SmartLogger ou au NMS et définissez le seuil de protection contre la résistance d'isolation.
2063	Surtempérature d'armoire	Mineure	ID de cause = 1 <ul style="list-style-type: none"> ● Le SUN2000 est installé dans un lieu faiblement ventilé. ● La température ambiante dépasse le seuil supérieur. ● Le SUN2000 ne fonctionne pas correctement. 	<ul style="list-style-type: none"> ● Vérifiez la ventilation et la température ambiante à la position d'installation du SUN2000. ● Si la ventilation est trop faible ou que la température ambiante dépasse le seuil supérieur, améliorez la ventilation et la dissipation thermique. ● Si la ventilation et la température ambiante sont normales, contactez votre fournisseur ou l'assistance technique de Huawei.
2064	Défaut d'équipement	Majeure	ID de cause = 1-12 Un défaut non récupérable se produit sur un circuit interne du SUN2000.	Éteignez les commutateurs de sortie CA et d'entrée CC, puis rallumez-les après 5 minutes. Si l'alarme persiste, contactez votre fournisseur ou l'assistance technique de Huawei.
2065	Échec de mise à niveau ou incompatibilité de versions	Mineure	ID de cause = 1-6 La mise à niveau n'a pas été effectuée normalement.	<ol style="list-style-type: none"> 1. Effectuez une nouvelle mise à niveau. 2. Si la mise à niveau échoue plusieurs fois, contactez votre fournisseur ou l'assistance technique de Huawei.

Identifiant	Nom	Sévérité	Cause	Solution
2068	Batterie anormale	Mineure	ID de cause = 1-4 <ul style="list-style-type: none"> ● La batterie est défectueuse. ● La batterie est déconnectée. ● Le commutateur de la batterie se déconnecte lorsque l'onduleur fonctionne. 	<ol style="list-style-type: none"> 1. Si le témoin de défaillance de la batterie est allumé ou clignote, contactez le fournisseur de la batterie. 2. Vérifiez si les câbles de mise sous tension, d'alimentation et de communication de la batterie sont raccordés correctement et si les paramètres de communication sont identiques aux configurations RS485 de l'onduleur. 3. Vérifiez si le commutateur d'alimentation auxiliaire de la batterie est activé.
61440	Unité de surveillance défectueuse	Mineure	ID de cause = 1 <ul style="list-style-type: none"> ● La mémoire flash est insuffisante. ● La mémoire flash comporte des secteurs défectueux. 	Éteignez les commutateurs de sortie CA et d'entrée CC, puis rallumez-les après 5 minutes. Si l'alarme persiste, remplacez la carte de surveillance ou contactez votre fournisseur ou l'assistance technique de Huawei.
2072	Surtension CA transitoire	Majeure	ID de cause = 1 Le SUN2000 détecte que la tension de phase est supérieure au seuil de protection contre les surtensions CA transitoires.	<ol style="list-style-type: none"> 1. Si la tension au niveau du point de connexion au réseau est trop élevée, contactez l'opérateur local de fourniture d'électricité. 2. Si vous avez confirmé que la tension au niveau du point de connexion au réseau dépasse le seuil supérieur et que vous avez obtenu l'accord de l'opérateur local de fourniture d'électricité, modifiez les seuils de protection contre les surtensions. 3. Vérifiez si la tension de crête du réseau dépasse le seuil supérieur.
2077	Surcharge de sortie hors réseau	Majeure	ID de cause = 1, 4 La sortie est en surcharge ou en court-circuit.	<ol style="list-style-type: none"> 1. Vérifiez si la sortie de l'appareil est en court-circuit. 2. Vérifiez si la configuration du chargement de l'appareil dépasse la valeur nominale.

Identifiant	Nom	Sévérité	Cause	Solution
2080	Configuration anormale du module PV	Majeure	<ul style="list-style-type: none"> ● ID de cause = 1 Le nombre d'optimiseurs connectés à l'onduleur dépasse le seuil supérieur. ● ID de cause = 2 La puissance de la chaîne PV ou le nombre d'optimiseurs connectés en série dans une chaîne PV dépasse le seuil supérieur. ● ID de cause = 3 Le nombre d'optimiseurs connectés en série dans une chaîne PV est inférieur au seuil minimal, la sortie de la chaîne PV est connectée à l'envers ou la sortie de certains optimiseurs de la chaîne PV est connectée à l'envers. ● ID de cause = 4 Le nombre de chaînes PV connectées à l'onduleur dépasse le seuil supérieur. ● ID de cause = 5 La sortie de la chaîne PV est connectée à l'envers ou est court-circuitée. ● ID de cause = 6 Le nombre d'optimiseurs connectés en série dans des chaînes PV connectées en parallèle sous le même MPPT est différent, ou la sortie de certains optimiseurs de chaînes PV est connectée à l'envers. ● ID de cause = 7 La position d'installation de l'optimiseur a été modifiée, ou des chaînes PV ont été combinées ou échangées. ● ID de cause = 8 L'ensoleillement est faible ou anormalement instable. ● ID de cause = 9 	<p>Vérifiez si le nombre total de modules PV, le nombre de modules PV dans une chaîne PV et le nombre de chaînes PV sont conformes aux exigences et si la sortie du module PV est connectée à l'envers.</p> <ul style="list-style-type: none"> ● ID de cause 1 : déterminez si le nombre total d'optimiseurs dépasse le seuil supérieur. ● ID de cause 2 : déterminez si la puissance de la chaîne PV ou le nombre de chaînes PV connectées en série dépasse le seuil supérieur. ● ID de cause 3 : <ol style="list-style-type: none"> 1. Déterminez si le nombre d'optimiseurs connectés en série dans la chaîne PV est inférieur au seuil minimal. 2. Déterminez si la sortie de la chaîne PV est connectée à l'envers. 3. Déterminez si la sortie de la chaîne PV est déconnectée. 4. Vérifiez que le câble d'extension de sortie de l'optimiseur est correctement raccordé (connecteurs positif et négatif de part et d'autre). ● ID de cause 4 : déterminez si le nombre de chaînes PV dépasse le seuil supérieur. ● ID de cause 5 : déterminez si la sortie de la chaîne PV est connectée à l'envers ou en court-circuit. ● ID de cause 6 : <ol style="list-style-type: none"> 1. Déterminez si le nombre d'optimiseurs connectés en série dans les chaînes PV connectées en parallèle sous le même MPPT est identique. 2. Vérifiez que le câble d'extension de sortie de l'optimiseur est correctement

Identifiant	Nom	Sévérité	Cause	Solution
			Dans des scénarios de configuration partielle, la tension de la chaîne PV dépasse les valeurs prescrites de tension d'entrée de l'onduleur.	<p>raccordé (connecteurs positif et négatif de part et d'autre).</p> <ul style="list-style-type: none"> ● ID de cause 7 : lorsque l'ensoleillement redevient normal, relancez la fonction de recherche d'optimiseur. ● ID de cause 8 : lorsque l'ensoleillement redevient normal, relancez la fonction de recherche d'optimiseur. ● ID de cause 9 : calculez la tension de la chaîne PV en fonction du nombre de modules PV présents dans la chaîne et déterminez si la tension de la chaîne dépasse le seuil supérieur de la tension d'entrée de l'onduleur.
2081	Problème d'optimiseur	Avertissement	ID de cause = 1 L'optimiseur est hors ligne ou défectueux.	Accédez à l'écran des informations sur l'optimiseur pour afficher les détails du problème.
2082	Contrôleur raccordé au réseau/hors-réseau anormal	Majeure	ID de cause = 1 L'onduleur n'arrive pas à communiquer avec le contrôleur hors réseau. ID de cause = 2 Un défaut non récupérable se produit sur un circuit à l'intérieur du contrôleur hors réseau.	<ol style="list-style-type: none"> 1. Envoyez une commande d'arrêt sur l'application. Désactivez les commutateurs de sortie CA, d'entrée CC et de batterie. 2. Vérifiez si le câble d'alimentation et le câble RS485 reliant le contrôleur hors réseau et l'onduleur sont normaux. 3. Après 5 minutes, activez le commutateur de la batterie, le côté sortie CA, le commutateur de sortie CA et le commutateur d'entrée CC. 4. Si l'alarme persiste, contactez votre fournisseur ou l'assistance technique de Huawei.

 **REMARQUE**

Contactez votre fournisseur ou l'assistance technique de Huawei si vous avez suivi l'ensemble des procédures de dépannage répertoriées ci-dessus, mais que le défaut persiste.

9 Manipulation de l'onduleur

9.1 Retrait du SUN2000

AVIS

Avant de retirer le SUN2000, coupez l'alimentation CA et CC (batteries).

Pour retirer le SUN2000, effectuez les opérations suivantes :

1. Débranchez tous les câbles du SUN2000, y compris les câbles de communication RS485, les câbles d'entrée d'alimentation CC, les câbles de sortie d'alimentation CA et les câbles de protection de la mise à la terre (PGND).
2. Décrochez le SUN2000 du support de montage.
3. Enlevez le support de montage.

9.2 Emballage du SUN2000

- Si vous avez conservé l'emballage d'origine, placez le SUN2000 à l'intérieur et scellez-le avec du ruban adhésif.
- Si vous n'avez pas conservé l'emballage d'origine, placez le SUN2000 à l'intérieur d'une boîte en carton rigide appropriée et scellez-la correctement.

9.3 Mise au rebut du SUN2000

Lorsque la durée de service du SUN2000 expire, jetez-le conformément aux réglementations locales sur les déchets d'équipement électrique.

10 Spécifications techniques

10.1 Caractéristiques techniques du SUN2000

Efficacité

Spécifications techniques	SUN2000-3 KTL-M1	SUN2000-4 KTL-M1	SUN2000-5 KTL-M1	SUN2000-6 KTL-M1	SUN2000-8 KTL-M1	SUN2000-10KTL-M1
Rendement maximal	98,2 %	98,3 %	98,4 %	98,6 %	98,6 %	98,6 %
Rendement européen	96,7 %	97,1 %	97,5 %	97,7 %	98,0 %	98,1 %

Entrée

Spécifications techniques	SUN2000-3 KTL-M1	SUN2000-4 KTL-M1	SUN2000-5 KTL-M1	SUN2000-6 KTL-M1	SUN2000-8 KTL-M1	SUN2000-10KTL-M1
Tension d'entrée maximale ^a	1 100 V					
Courant d'entrée maximal (par MPPT)	11 A/13.5 A (Conformément à la plaque signalétique du produit)					

Spécifications techniques	SUN2000-3 KTL-M1	SUN2000-4 KTL-M1	SUN2000-5 KTL-M1	SUN2000-6 KTL-M1	SUN2000-8 KTL-M1	SUN2000-10KTL-M1
Courant de court-circuit maximal (par MPPT)	15 A/19.5 A (Conformément à la plaque signalétique du produit)					
Tension de démarrage minimale	200 V					
Plage de tension MPP	140-980 V					
Plage de tension MPPT à pleine charge	140-850 V CC	190-850 V CC	240-850 V CC	285-850 V CC	380-850 V CC	470-850 V CC
Tension d'entrée nominale	600 V					
Nombre maximal d'entrées	2					
Nombre de MPPT	2					
Tension normale de la batterie	600 Vdc					
Plage de tension de la batterie	600-1000 Vdc					
Courant maximal de la batterie	16.7 A					
Type de batterie	Li-ion					
Remarque a : la tension d'entrée maximale est la tension d'entrée CC maximale que le SUN2000 peut supporter. Si la tension d'entrée dépasse cette valeur, le SUN2000 peut être endommagé.						

Sortie

Spécifications techniques	SUN2000-3 KTL-M1	SUN2000-4 KTL-M1	SUN2000-5 KTL-M1	SUN2000-6 KTL-M1	SUN2000-8 KTL-M1	SUN2000-10KTL-M1
Puissance de sortie nominale	3 000 W	4 000 W	5 000 W	6 000 W	8 000 W	10 000 W
Puissance apparente maximale	3 300 VA	4 400 VA	5 500 VA	6 600 VA	8 800 VA	11 000 VA
Puissance active maximale (cosφ = 1)	3 300 W	4 400 W	5 500 W	6 600 W	8 800 W	11 000 W
Tension de sortie nominale	220 V/380 V, 230 V/400 V, 3 W+N+PE					
Tension de sortie maximale lors d'un fonctionnement à long terme	Consultez les normes relatives au réseau électrique local.					
Courant de sortie nominal	4,6 A (380 V)/ 4,4 A (400 V)	6,1 A (380 V) /5,8 A (400 V)	7,6 A (380 V)/ 7,3 A (400 V)	9,1 A (380 V)/ 8,7 A (400 V)	12,2 A (380 V) /11,6 A (400 V)	15,2 A (380 V)/ 14,5 A (400 V)
Courant de sortie maximal	5,1 A	6,8 A	8,5 A	10,1 A	13,5 A	16,9 A
Puissance apparente nominale	3 kVA	4 kVA	5 kVA	6 kVA	8 kVA	10 kVA
Courant d'enclenchement	5.1 A	6.8 A	8.5 A	10.1 A	13.5 A	16.9 A
Courant problématique de sortie maximal	15.06 A	20.08 A	25.1 A	30.12 A	40.16 A	50.2 A

Spécifications techniques	SUN2000-3 KTL-M1	SUN2000-4 KTL-M1	SUN2000-5 KTL-M1	SUN2000-6 KTL-M1	SUN2000-8 KTL-M1	SUN2000-10KTL-M1
Protection contre la surintensité de sortie maximale	31.8 A	31.8 A	31.8 A	31.8 A	31.8 A	31.8 A
Fréquence de tension de sortie	50 Hz / 60 Hz					
Facteur de puissance	0,8 en tête - 0,8 en retard					
Distorsion harmonique totale (THD) maximale THDi CA	< 3 % dans des conditions nominales. L'harmonique répond aux exigences VDE4105.					

Sortie (hors réseau)

Spécifications techniques	SUN2000-3 KTL-M1	SUN2000-4 KTL-M1	SUN2000-5 KTL-M1	SUN2000-6 KTL-M1	SUN2000-8 KTL-M1	SUN2000-10KTL-M1
Puissance apparente maximale	3000 VA	3300 VA	3300 VA	3300 VA	3300 VA	3300 VA
Pic de puissance apparente	110%, 10 s					

Protection

Spécifications techniques	SUN2000-3 KTL-M1	SUN2000-4 KTL-M1	SUN2000-5 KTL-M1	SUN2000-6 KTL-M1	SUN2000-8 KTL-M1	SUN2000-10KTL-M1
Catégorie de surtension	PV II/CA III					
Commutateur CC d'entrée	Pris en charge					

Spécifications techniques	SUN2000-3 KTL-M1	SUN2000-4 KTL-M1	SUN2000-5 KTL-M1	SUN2000-6 KTL-M1	SUN2000-8 KTL-M1	SUN2000-10KTL-M1
Protection d'îlotage	Prise en charge					
Protection contre la surintensité de sortie	Prise en charge					
Protection contre l'inversion de connexion en entrée	Prise en charge					
Détection des anomalies de branche PV	Prise en charge					
Protection contre les surtensions CC	Mode commun CC : 10 kA					
Protection contre les surtensions CA	Mode commun : 5 kA ; mode différentiel : 5 kA					
Détection de la résistance d'isolation	Prise en charge					
Contrôle du courant résiduel (RCMU)	Pris en charge					
AFCI ^a	Pris en charge					
Arrêt sécurisé du module PV, optimiseur	Facultatif					
Réparation du PID	Facultatif					
Méthode anti-îlotage active	AFD					

Spécifications techniques	SUN2000-3 KTL-M1	SUN2000-4 KTL-M1	SUN2000-5 KTL-M1	SUN2000-6 KTL-M1	SUN2000-8 KTL-M1	SUN2000-10KTL-M1
Niveau de protection	I					
Port PV et CA	DVCC					
Port de communication	DVCA					
Remarque a : AFCI non pris en charge en mode hors réseau.						

Affichage et communication

Spécifications techniques	SUN2000-3 KTL-M1	SUN2000-4 KTL-M1	SUN2000-5 KTL-M1	SUN2000-6 KTL-M1	SUN2000-8 KTL-M1	SUN2000-10KTL-M1
Affichage	LED et application WLAN+					
RS485	Pris en charge					
Module de communication d'extension externe	WLAN et 4G pris en charge.					
Contrôle centralisé à distance	Pris en charge					

Spécifications générales

Spécifications techniques	SUN2000-3 KTL-M1	SUN2000-4 KTL-M1	SUN2000-5 KTL-M1	SUN2000-6 KTL-M1	SUN2000-8 KTL-M1	SUN2000-10KTL-M1
Dimensions (l x H x P, mm)	525 x 470 x 166 (y compris le kit de montage arrière du SUN2000)					
Poids	17 kg (y compris le kit de montage arrière du SUN2000)					
Bruit	29 dB (A) (conditions de fonctionnement standard)					

Spécifications techniques	SUN2000-3 KTL-M1	SUN2000-4 KTL-M1	SUN2000-5 KTL-M1	SUN2000-6 KTL-M1	SUN2000-8 KTL-M1	SUN2000-10KTL-M1
Température de fonctionnement	- 25 °C à +60 °C (réduction de la puissance au-delà de 45 °C)					
Humidité de fonctionnement	0 - 100 % HR					
Mode de refroidissement	Convection naturelle					
Altitude maximale de fonctionnement	4000 m (réduction de la puissance au-delà de 3000 m d'altitude)					
Température de stockage	-40 °C à +70 °C					
Humidité de stockage	5-95 % HR (sans condensation)					
Borne d'entrée	Staubli MC4					
Borne de sortie	Borne à connexion rapide étanche					
Certification IP	IP65					
Topologie	Sans transformateur					
Exigences en matière de protection environnementale	RoHS 6					

Conformité aux normes

Spécifications techniques	SUN2000-3 KTL-M1	SUN2000-4 KTL-M1	SUN2000-5 KTL-M1	SUN2000-6 KTL-M1	SUN2000-8 KTL-M1	SUN2000-10KTL-M1
Critères	EN/CEI 62109-1, EN/CEI 62109-2					

10.2 Caractéristiques techniques de l'optimiseur

Efficacité

Caractéristiques techniques	SUN2000-450W-P
Rendement maximal	99,5 %
Efficacité pondérée européenne	99,0 %

Entrée

Caractéristiques techniques	SUN2000-450W-P
Puissance nominale du module PV	450 W
Puissance maximale du module PV	472,5 W
Tension d'entrée maximale	80 V
Plage de tension MPPT	8-80 V
Courant de court-circuit maximal	13 A
Niveau de protection contre les surtensions	II

Sortie

Caractéristiques techniques	SUN2000-450W-P
Puissance nominale de sortie	450 W
Tension de sortie	4-80 V
Courant de sortie maximal	15 A
Dérivation de sortie	Oui

Caractéristiques techniques	SUN2000-450W-P
Tension de sortie / impédance d'arrêt	0 V/1 kΩ (±10 %)

Paramètres communs

Caractéristiques techniques	SUN2000-450W-P
Dimensions (l x H x P)	71 mm x 138 mm x 25 mm
Poids net	≤ 550 g
Bornes d'entrée et de sortie CC	Staubli MC4
Température de fonctionnement	-40 °C à +85 °C
Température de stockage	-40 °C à +70 °C
Humidité de fonctionnement	0 - 100 % HR
Altitude maximale de fonctionnement	4 000 m
Certification IP	IP68
Mode d'installation	<ul style="list-style-type: none"> ● Installation de support de module PV ● Installation de cadre de module PV

Conception de branche allongée (configuration d'optimiseur complète)

Spécifications techniques	SUN2000-3 KTL-M1	SUN2000-4 KTL-M1	SUN2000-5 KTL-M1	SUN2000-6 KTL-M1	SUN2000-8 KTL-M1	SUN2000-10KTL-M1
Nombre minimal d'optimiseurs par branche	6					
Nombre maximal d'optimiseurs par branche	50					

Spécifications techniques	SUN2000-3 KTL-M1	SUN2000-4 KTL-M1	SUN2000-5 KTL-M1	SUN2000-6 KTL-M1	SUN2000-8 KTL-M1	SUN2000-10KTL-M1
Alimentation CC maximale par branche	10 000 W					

A Code de réseau

REMARQUE

Les codes de réseau sont sujets à modification. Les codes répertoriés sont fournis à titre de référence uniquement.

Tableau A-1 Code de réseau

Num éro	Code de réseau	Remarques
1	VDE-AR-N-4105	Réseau électrique à basse tension (LV) d'Allemagne
2	UTE C 15-712-1(A)	Réseau électrique de France métropolitaine
3	UTE C 15-712-1(B)	Réseau électrique de France d'outre-mer
4	UTE C 15-712-1(C)	Réseau électrique de France d'outre-mer
5	CEI0-21	Réseau électrique d'Italie
6	EN50438-CZ	Réseau électrique de République tchèque
7	RD1699/661	Réseau électrique LV d'Espagne
8	EN50438-NL	Réseau électrique des Pays-Bas
9	C10/11	Réseau électrique de Belgique
10	AS4777	Réseau électrique d'Australie
11	IEC61727	Réseau électrique raccordé LV IEC 61727 (50 Hz)
12	Personnalisé (50 Hz)	Réservé
13	Personnalisé (60 Hz)	Réservé
14	TAI-PEA	Réseau électrique standard raccordé au réseau de Thaïlande

Num éro	Code de réseau	Remarques
15	TAI-MEA	Réseau électrique standard raccordé au réseau de Thaïlande
16	EN50438-TR	Code de réseau électrique LV de Turquie
17	IEC61727-60Hz	Réseau électrique raccordé LV IEC 61727 (60 Hz)
18	EN50438_IE	Réseau électrique LV d'Irlande
19	PO12.3	Réseau électrique LV d'Espagne
20	EN50549-LV	Réseau électrique d'Irlande
21	ABNT NBR 16149	Réseau électrique du Brésil
22	DUBAÏ	Réseau électrique LV de Dubaï
23	TAIPOWER	Réseau électrique LV de Taïwan
24	EN50438-SE	Réseau électrique LV de Suède
25	Autriche	Réseau électrique d'Autriche
26	G98	Réseau électrique G98 du Royaume-Uni
27	G99-TYPEA-LV	Réseau électrique G99_TypeA_LV du Royaume-Uni
28	AS4777-WP	Réseau électrique d'Australie
29	SINGAPORE	Réseau électrique LV de Singapour
30	HONGKONG	Réseau électrique LV de Hong Kong
31	EN50549-SE	Réseau électrique LV de Suède
32	AS4777_ACT	Réseau électrique d'Australie
33	AS4777_NSW_ESS	Réseau électrique d'Australie
34	AS4777_NSW_AG	Réseau électrique d'Australie
35	AS4777_QLD	Réseau électrique d'Australie
36	AS4777_SA	Réseau électrique d'Australie
37	AS4777_VIC	Réseau électrique d'Australie
38	EN50549-PL	Pologne

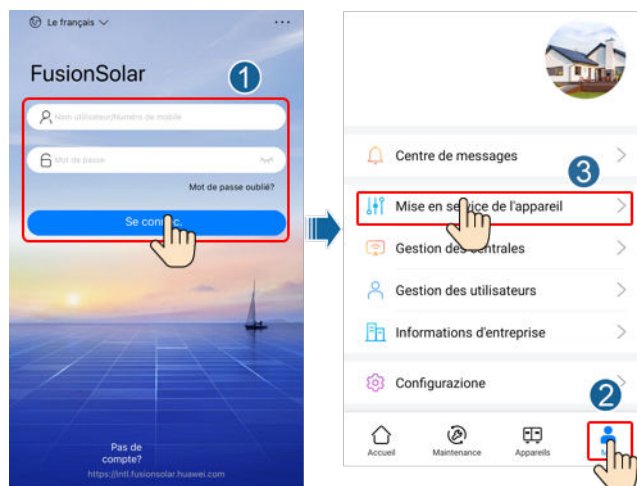
B Mise en service de l'appareil

Étape 1 Accédez à l'écran **Mise en service de l'appareil**.

Figure B-1 Méthode 1 : avant la connexion (non connecté à Internet)



Figure B-2 Méthode 2 : après la connexion (connecté à Internet)



Étape 2 Connectez-vous au WLAN de l'onduleur solaire et accédez à l'écran Mise en service de l'appareil en tant qu'utilisateur **installateur**.

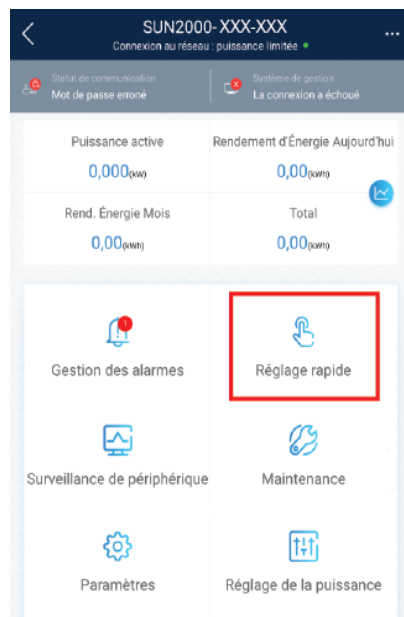
AVIS

- Lors de la connexion directe au SUN2000 depuis un téléphone portable, gardez ce dernier en vue à une distance maximale de 3 mètres du SUN2000 pour assurer la qualité de la communication entre l'application et le SUN2000. Cette distance est uniquement indiquée à titre de référence et peut varier selon les modèles de téléphone portable et les conditions de protection.
- Lors de la connexion du SUN2000 au WLAN via un routeur, assurez-vous que le téléphone mobile et le SUN2000 se trouvent dans la zone de couverture WLAN du routeur et que le SUN2000 est connecté à ce dernier.
- Le routeur prend en charge le WLAN (IEEE 802.11 b/g/n, 2,4 GHz) et le signal WLAN atteint le SUN2000.
- Le mode de cryptage WPA, WPA2 ou WPA/WPA2 est recommandé pour les routeurs. Le cryptage de niveau entreprise n'est pas pris en charge (par exemple, des points d'accès publics nécessitant une authentification tels que les réseaux WLAN d'aéroports). Les modes de cryptage WEP et WPA TKIP ne sont pas recommandés, car ils présentent de graves défauts de sécurité. Si l'accès échoue en mode WEP, connectez-vous au routeur et modifiez son mode de cryptage en choisissant le mode WPA2 ou WPA/WPA2.

REMARQUE

- Obtenez le mot de passe initial pour la connexion au WLAN de l'onduleur solaire en vous référant à l'étiquette située sur le côté de l'onduleur solaire.
- Utilisez le mot de passe initial lors de la première mise sous tension et modifiez-le immédiatement après la connexion. Pour assurer la sécurité du compte, modifiez régulièrement le mot de passe et gardez votre nouveau mot de passe en mémoire. Si vous ne modifiez pas le mot de passe initial, celui-ci pourrait être divulgué. Un mot de passe qui n'est pas modifié pendant une longue période peut être volé ou piraté. Si vous perdez votre mot de passe, vous ne pourrez plus accéder aux appareils. Dans ce cas de figure, l'utilisateur est responsable de toute perte affectant la centrale photovoltaïque.
- Lorsque vous accédez à l'écran **Mise en service de l'appareil** du SUN2000 pour la première fois, vous devez définir manuellement le mot de passe de connexion car le SUN2000 n'a pas de mot de passe de connexion initial.

Figure B-3 Réglage rapide



---Fin

C Réinitialisation du mot de passe



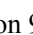

- Étape 1** Assurez-vous que le SUN2000 se connecte en même temps aux alimentations CA et CC. Les indicateurs  et  s'allument en vert fixe ou clignotent lentement pendant plus de 3 minutes.
- Étape 2** Effectuez les opérations suivantes en l'espace de 4 minutes :
1. Mettez hors tension le commutateur CA et positionnez le commutateur CC sur OFF dans la partie inférieure du SUN2000. Si le SUN2000 se connecte aux batteries, mettez le commutateur de batterie hors tension. Attendez que tous les indicateurs LED du panneau du SUN2000 s'éteignent.
 2. Mettez le commutateur CA sous tension, réglez le commutateur CC sur ON et attendez environ 90 secondes. Vérifiez que l'indicateur  clignote lentement en vert.
 3. Mettez hors tension le commutateur CA et positionnez le commutateur CC sur OFF. Attendez que tous les indicateurs LED sur le panneau du SUN2000 soient éteints.
 4. Allumez le commutateur CA et positionnez le commutateur CC sur ON. Attendez que tous les indicateurs sur le panneau de l'onduleur solaire clignotent, puis procédez à la mise hors tension après 30 secondes.
- Étape 3** Réinitialisez le mot de passe en l'espace de 10 minutes. (Si aucune opération n'est effectuée en l'espace de 10 minutes, tous les paramètres de l'onduleur restent inchangés.)
1. Attendez que l'indicateur  clignote lentement en vert.
 2. Obtenez le nom (SSID) et le mot de passe (PSW) initiaux du point d'accès WLAN sur l'étiquette située sur le côté du SUN2000 et connectez-vous à l'application.
 3. Sur l'écran de connexion, configurez un nouveau mot de passe de connexion et connectez-vous à l'application.

Figure C-1 Définition du mot de passe

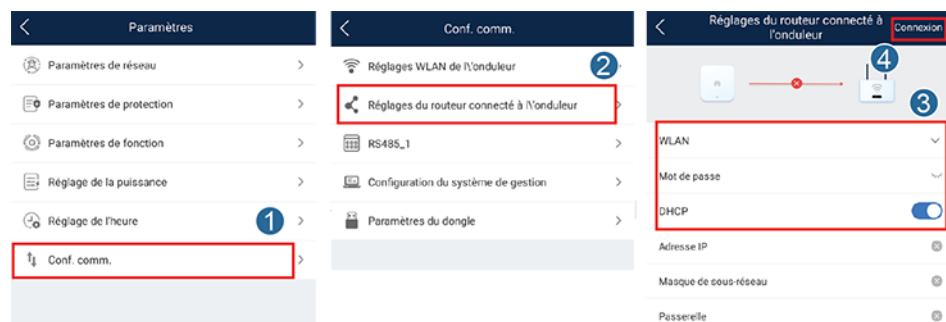


Étape 4 Définissez les paramètres du routeur et du système de gestion pour mettre en œuvre la gestion à distance.

- Réglage des paramètres du routeur

Connectez-vous à l'application FusionSolar, choisissez **Mise en service de l'appareil** > **Paramètres** > **Conf. comm.** > **Réglages du routeur connecté à l'onduleur**, puis réinitialisez les paramètres du routeur.

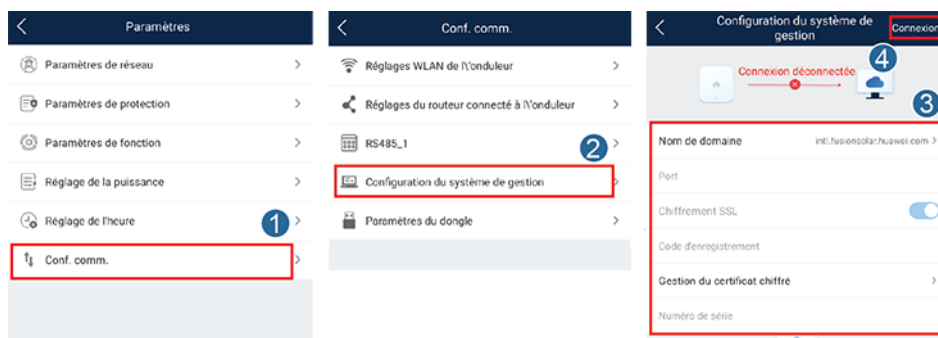
Figure C-2 Réglage des paramètres du routeur



- Réglage des paramètres du système de gestion

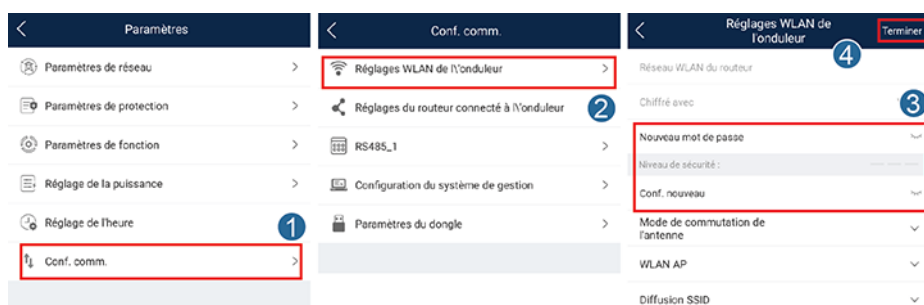
Connectez-vous à l'application FusionSolar, choisissez **Mise en service de l'appareil** > **Paramètres** > **Conf. comm.** > **Configuration du système de gestion**, puis définissez les paramètres du système de gestion.

Figure C-3 Réglage des paramètres du système de gestion



- (Facultatif) Réinitialisation du mot de passe WLAN
Connectez-vous à l'application FusionSolar, choisissez **Mise en service de l'appareil** > **Paramètres** > **Conf. comm.** > **Réglages WLAN de l'onduleur**, puis réinitialisez le mot de passe.

Figure C-4 Réinitialisation du mot de passe WLAN



----Fin

D Arrêt rapide

REMARQUE

- Nous vous conseillons de vérifier régulièrement que l'arrêt rapide fonctionne normalement.
- Si des optimiseurs sont configurés uniquement pour certains modules photovoltaïques, la fonction d'arrêt rapide n'est pas prise en charge.

Lorsque tous les modules PV connectés à l'onduleur solaire sont configurés avec les optimiseurs, le système PV s'éteint rapidement et réduit la tension de sortie de la branche PV à moins de 30 V en 30 secondes.

Effectuez l'étape suivante pour déclencher un arrêt rapide :

- Méthode 1 : pour activer la fonction d'arrêt rapide, vous devez connecter le commutateur d'accès aux broches 13 et 15 du terminal de communication du SUN2000. Par défaut, le bouton est en position fermée. L'arrêt rapide se déclenche lorsque le bouton passe de la position fermée à la position ouverte.
- Méthode 2 : désactivez le bouton CA entre l'onduleur solaire et le réseau électrique.
- Méthode 3 : positionnez le commutateur CC situé au bas du SUN2000 sur OFF. (Le fait d'éteindre un commutateur supplémentaire sur le côté CC du SUN2000 ne déclenchera pas un arrêt rapide. La branche PV est susceptible d'être sous tension.)
- Méthode 4 : si **AFCI** est activé, l'onduleur détecte automatiquement les défaillances d'arc, déclenchant un arrêt rapide.

E Localisation des problèmes de résistance d'isolation

Si la résistance de terre d'une branche PV connectée à un onduleur solaire est trop faible, l'onduleur solaire génère une alarme **Résistance à l'isolation faible**.

Les causes possibles sont les suivantes :

- Il existe un court-circuit entre le groupe PV et la terre.
- L'air ambiant du groupe PV est humide et l'isolation entre le groupe PV et la terre est faible.

Pour localiser le problème, connectez chaque branche PV à l'onduleur solaire, mettez sous tension et vérifiez l'onduleur solaire, puis localisez le problème d'après les informations d'alarme indiquées dans l'application FusionSolar. Si un système n'est configuré avec aucun optimiseur, ignorez les opérations correspondantes. Effectuez les étapes suivantes pour localiser un problème de résistance d'isolation :

AVIS

Si plusieurs problèmes d'isolation à la terre se produisent dans une même branche PV, il est impossible de localiser la panne à l'aide de la méthode suivante. Vous devez vérifier les modules PV un par un.

- Étape 1** L'alimentation CA est connectée ; positionnez le bouton CC situé dans la partie inférieure de l'onduleur solaire sur OFF. Si l'onduleur solaire se connecte aux batteries, attendez 1 minute, et désactivez l'interrupteur de batterie, puis le commutateur d'alimentation auxiliaire de la batterie.
- Étape 2** Connectez chaque branche PV à l'onduleur solaire et positionnez le bouton CC sur ON. Si le statut de l'onduleur est défini sur **Arrêt: commande**, choisissez l'option **Mise en service de l'appareil > Maintenance > Act./Désact. l'ond.** sur l'application, puis envoyez une commande de démarrage.
- Étape 3** Connectez-vous à l'application FusionSolar et sélectionnez **Mon > Mise en service de l'appareil**. Sur l'écran **Mise en service de l'appareil**, connectez-vous à l'onduleur solaire et accédez à l'écran **Gestion des alarmes**. Vérifiez si l'alarme **Résistance à l'isolation faible** est indiquée.

- Si l'alarme **Résistance à l'isolation faible** n'est pas indiquée une minute après la mise sous tension de l'alimentation CC, sélectionnez l'option **Mise en service de l'appareil** > **Maintenance** > **Act./Désact. l'ond** sur l'application, puis envoyez une commande d'arrêt. Positionnez le bouton CC sur OFF, et passez à l'**Étape 2** pour connecter une autre branche PV à l'onduleur solaire et effectuer une vérification.
- Si une alarme **Résistance à l'isolation faible** est toujours indiquée une minute après la mise sous tension de l'alimentation CC, vérifiez le pourcentage des localisations possibles d'un court-circuit sur la page **Détails d'Alarme** et passez à l'**Étape 4**.

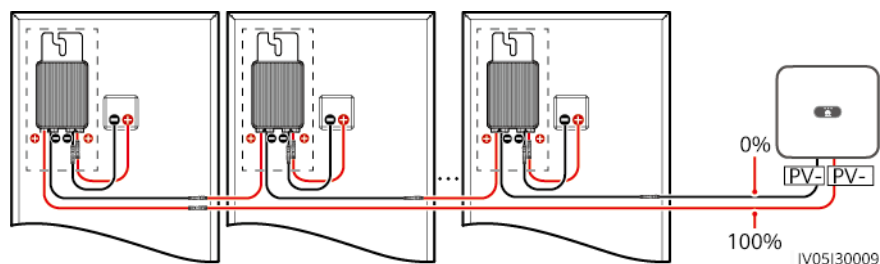
Figure E-1 Détails d'alarme



REMARQUE

- Les bornes positive et négative d'une branche PV sont connectées aux bornes PV+ et PV- de l'onduleur solaire. La borne PV- représente une possibilité de 0 % pour la localisation de court-circuit et la borne PV+ représente une possibilité de 100 % pour la localisation de court-circuit. Les autres pourcentages indiquent que le problème survient sur un module PV ou un câble dans la branche PV.
- Localisation de problème possible = Nombre total de modules PV dans une branche PV x Pourcentage de localisations de court-circuit possibles. Par exemple, si une branche PV comprend 14 modules PV et que le pourcentage de localisation de court-circuit possible est de 34 %, la localisation de problème possible est 4,76 (14 x 34 %), indiquant que le problème se situe près du module PV 4, en incluant les modules PV précédents et suivants, ainsi que les câbles du module PV 4. L'onduleur solaire dispose d'une précision de détection de ± 1 module PV.

Figure E-2 Définition du pourcentage de la localisation de court-circuit



- Étape 4** Positionnez le bouton CC sur OFF et vérifiez si le connecteur ou le câble CC entre les modules PV pouvant présenter un problème et les optimiseurs correspondants, ou ceux situés entre les modules PV adjacents et les optimiseurs correspondants, sont endommagés.
- Si tel est le cas, remplacez le connecteur ou le câble CC endommagé, positionnez le bouton CC sur ON et affichez les informations d'alarme.
 - Si l'alarme **Résistance à l'isolation faible** n'est pas indiquée une minute après la mise sous tension de l'alimentation CC, l'inspection de la branche PV est terminée. Sélectionnez **Mise en service de l'appareil > Maintenance > Act./Désact sur l'application**, puis envoyez une commande d'arrêt. Positionnez le bouton CC sur OFF. Passez à l'**Étape 2** pour vérifier les autres branches PV. Passez ensuite à l'**Étape 8**.
 - Si l'alarme **Résistance à l'isolation faible** est toujours indiquée une minute après la mise sous tension de l'alimentation CC, passez à l'**Étape 5**.
 - Sinon, passez à l'**Étape 5**.
- Étape 5** Positionnez le bouton CC sur OFF, déconnectez les modules PV pouvant présenter un problème et les optimiseurs correspondants de la branche PV, puis connectez un câble d'extension CC doté d'un connecteur MC4 aux modules PV adjacents ou aux optimiseurs. Positionnez le bouton CC sur ON et consultez les informations d'alarme.
- Si l'alarme **Résistance à l'isolation faible** n'est pas indiquée une minute après la mise sous tension de l'alimentation CC, le problème survient sur le module PV et l'optimiseur déconnectés. Sélectionnez **Mise en service de l'appareil > Maintenance > Act./Désact sur l'application**, puis envoyez une commande d'arrêt. Passez à l'**Étape 7**.
 - Si l'alarme **Résistance à l'isolation faible** est toujours indiquée une minute après la mise sous tension de l'alimentation CC, le problème ne survient pas sur le module PV ou l'optimiseur déconnecté. Passez à l'**Étape 6**.
- Étape 6** Positionnez le bouton CC sur OFF, reconnectez le module PV et l'optimiseur déconnectés et répétez l'**Étape 5** pour vérifier les modules PV et les optimiseurs adjacents.
- Étape 7** Déterminez la localisation du problème d'isolation à la terre.
1. Déconnectez le module PV pouvant présenter un problème de l'optimiseur.
 2. Positionnez le bouton CC sur OFF.
 3. Connectez l'optimiseur pouvant présenter un problème à la branche PV.
 4. Positionnez le bouton CC sur ON. Si le statut de l'onduleur est défini sur **Arrêt: commande**, choisissez l'option **Mise en service de l'appareil > Maintenance > Act./Désact. l'ond.** sur l'application, puis envoyez une commande de démarrage. Vérifiez si l'alarme **Résistance à l'isolation faible** est indiquée.
 - Si l'alarme **Résistance à l'isolation faible** n'est pas indiquée une minute après la mise sous tension de l'onduleur solaire, le module PV présente un problème. Sélectionnez **Mise en service de l'appareil > Maintenance > Act./Désact sur l'application**, puis envoyez une commande d'arrêt.
 - Si l'alarme **Résistance à l'isolation faible** est toujours indiquée une minute après la mise sous tension de l'onduleur solaire, l'optimiseur présente un problème.
 5. Positionnez le bouton CC sur OFF. Remplacez le composant présentant un problème pour corriger le problème de résistance d'isolation. Passez à l'**Étape 2** pour vérifier les autres branches PV. Passez ensuite à l'**Étape 8**.
- Étape 8** Si l'onduleur solaire se connecte aux batteries, activez le commutateur d'alimentation auxiliaire de la batterie, puis l'interrupteur de batterie. Positionnez le bouton CC sur ON. Si le

statut de l'onduleur est défini sur **Arrêt: commande**, choisissez l'option **Mise en service de l'appareil > Maintenance > Act./Désact. l'ond.** sur l'application, puis envoyez une commande de démarrage.

---Fin

F Acronymes et abréviations

L

LED diode électroluminescente

M

MPP point de puissance
maximum

MPPT suivi du point de puissance
maximum

P

PV photovoltaïque